



## Serie MOVE-MOD™

La vera modularità in un'interconnessione circolare.  
Potenza, segnale e dati in un unico connettore.

In qualità di leader nelle interconnessioni ferroviarie, ITT Veam ha sviluppato una serie unica di connettori circolari modulari per l'industria ferroviaria globale moderna.

La serie MOVE-MOD™ offre il massimo in termini di modularità e flessibilità utilizzando una gamma di moduli a scatto che consente una varietà di layout dei contatti e la capacità di fornire potenza, segnale e dati nello stesso connettore. L'assemblaggio e l'installazione senza necessità di attrezzi rendono l'utilizzo di MOVE-MOD estremamente rapido e semplice e il requisito minimo di componenti garantisce efficienza in termini di costi e tempi lungo tutta la catena di fornitura. Un esclusivo meccanismo di innesto a baionetta ultra sicuro con blocco secondario e un fattore di forma circolare che riduce al minimo il peso e le dimensioni dell'ingombro significa fare affidamento sulla serie MOVE-MOD di ITT Veam quando conta di più.



### Come si differenzia ITT Veam:

- Funzionalità globali e supporto locale
- Competenza applicativa comprovata
- Oltre 60 anni di leadership nell'interconnessione ferroviaria
- Un innovatore impegnato e un partner commerciale

### Caratteristiche principali:

- Potenza, segnale e dati in un unico connettore
- Il requisito di componenti minimo garantisce efficienza in termini di tempo e di costi
- Montaggio e installazione rapidi e semplici senza necessità di utilizzo di attrezzi
- Tenuta ambientale grado IP67
- Esclusivo innesto a baionetta ultra sicuro con blocco secondario
- Peso ridotto e ingombro minimo
- Opzioni di placcatura rinforzata conformi RoHS tra cui Blue Generation (T240) e Black Hard Anodized (T89)

### Esempi di applicazioni ferroviarie



INTERVEICOLI



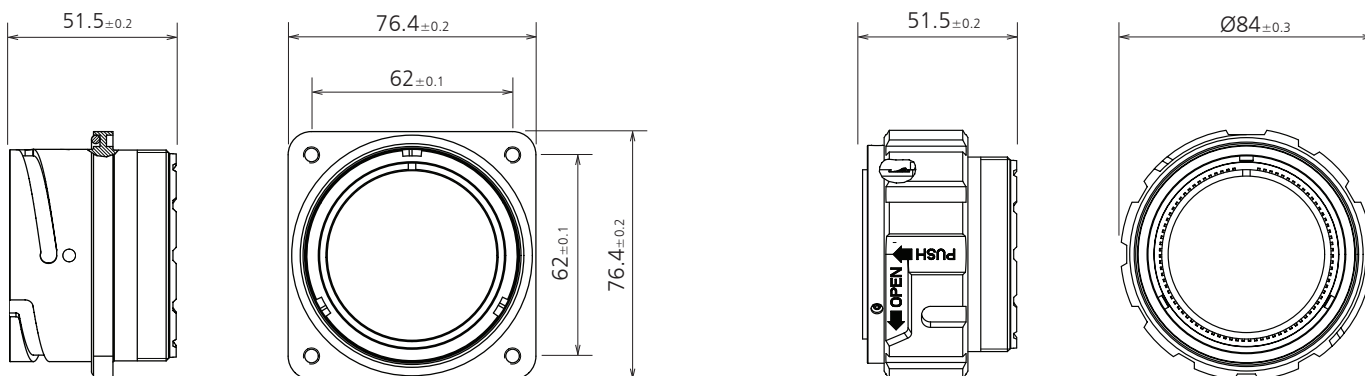
SOTTO MACCHINA



INFRASTRUTTURE FERROVIARIE

## Disegni dimensionali

### CONNETTORE FISSO



Tutte le dimensioni sono espresse in mm.



## Perché ITT

ITT è un'azienda impegnata in più settori che progetta e produce componenti di importanza critica altamente ingegnerizzati e soluzioni tecnologiche personalizzate. Il marchio Veam di ITT è un produttore globale leader di prodotti per connettori che serve clienti internazionali nei mercati finali dei trasporti. L'attività Connector di ITT, che comprende anche i marchi Cannon e BIW Connector Systems, produce e fornisce una varietà di connettori e interconnessioni che consentono di trasferire dati, segnale e potenza in un mondo sempre più connesso.

Mettiti in contatto oggi con il tuo rappresentante ITT Veam o visita il nostro sito all'indirizzo [www.ittcannon.com](http://www.ittcannon.com)

Seguici

**CINA - Shenzhen**  
+86.755.2726.7888

**GERMANIA - Weinstadt**  
+49.7151.699.0

**ITALIA - Lainate**  
+39.02938721

**COREA**  
+82.2.702.7111

**SHANGHAI**  
+ 86.21.2231.2222.2

**Regno Unito - Basingstoke**  
+44.1256.347400

**FRANCIA**  
+33.1.60.04.93.93

**HONG KONG**  
+852.2732.2720

**GIAPPONE - Kanagawa**  
+81.462.57.2010

**MESSICO - Nogales**  
+52.631.311005

**SINGAPORE**  
+65 66974205

**USA - Irvine, CA**  
+1.800.854.3028