

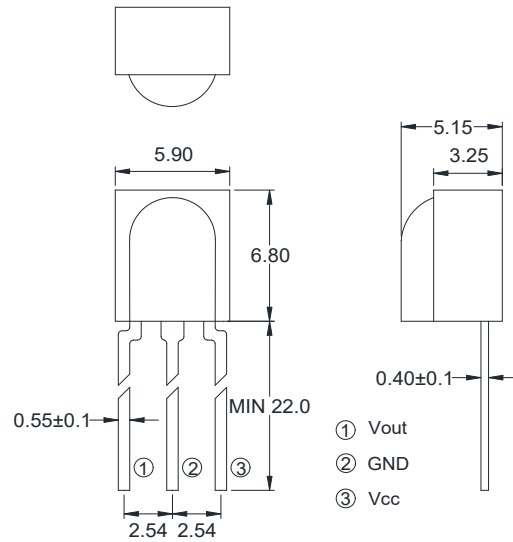
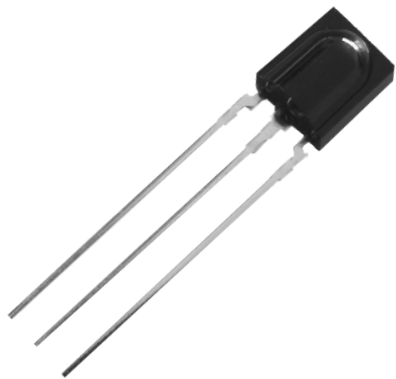
股票代码 Stock Code 837094

产  
品  
手  
册

**XSSY**<sup>®</sup> | We focus on  
infrared  
**LED**


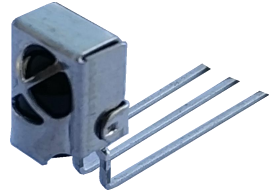
旭晟半导体

## 红外接收头 IRM -- 插件灌胶 Infrared receiving module -- DIP

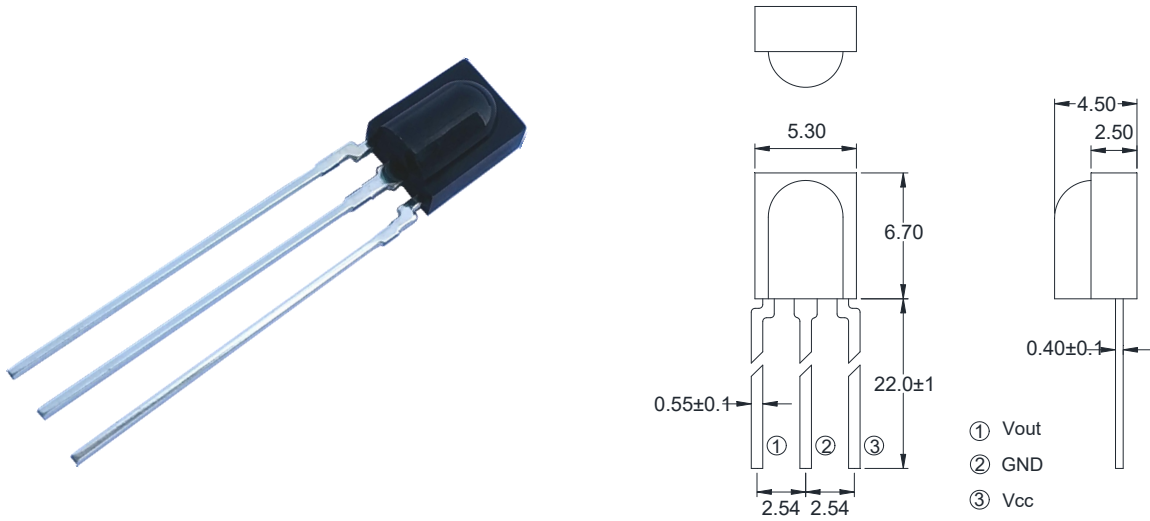


### 典型光电特性 Typical photoelectric characteristics:

产品型号 Product	尺寸 Size	波长 $\lambda_p$	载波频率 $F_o$	工作电压 $V_{cc}$	静态电流 $I_{cc}$	接收距离 $L_0$	接收距离 $L_{45}$	备注
XS-IRMB1XXX-Z1XX	5.90*6.80* 5.15mm	940nm	32/36/38/ 40KHz	2.7~6.0V	0.53mA	20m	10m	/
XS-IRMB1XXX-Z2XX	5.90*6.80* 5.15mm	940nm	32/36/38/ 40KHz	3.0~5.5V	0.45mA	20m	10m	连续码
XS-IRMB1XXX-Z3XX	5.90*6.80* 5.15mm	940nm	32/36/38/ 40KHz	4.5~5.5V	0.60mA	20m	10m	/
XS-IRMB1XXX-Z4XX	5.90*6.80* 5.15mm	940nm	32/36/38/ 40KHz	2.7~5.5V	0.20mA	20m	10m	/
XS-IRMB1XXX-Z5XX	5.90*6.80* 5.15mm	940nm	32/36/38/ 40/56KHz	2.7~6.0V	0.60mA	20m	10m	固定增益
XS-IRMB1XXX-H2XX	5.90*6.80* 5.15mm	940nm	32/36/38/ 40/56KHz	2.7~5.5V	0.80mA	20m	10m	连续码
XS-IRMB1XXX-H338	5.90*6.80* 5.15mm	940nm	38KHz	2.7~5.5V	0.80mA	20m	10m	/
XS-IRMB1XXX-H838	5.90*6.80* 5.15mm	940nm	38KHz	2.7~5.5V	0.43mA	20m	10m	/

XS-IRMB1XXX-ZXXX-H1	XS-IRMB1XXX-ZXXX-H1-B3.0
	

## 红外接收头 IRM -- 插件灌胶 Infrared receiving module -- DIP

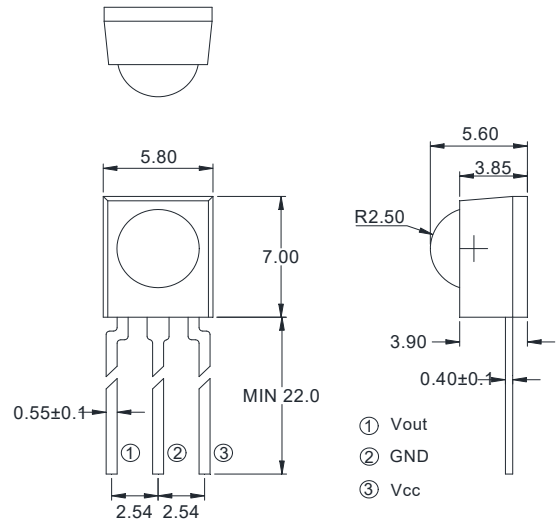


### 典型光电特性 Typical photoelectric characteristics:

产品型号 Product	尺寸 Size	波长 $\lambda_p$	载波频率 $F_o$	工作电压 $V_{cc}$	静态电流 $I_{cc}$	接收距离 $L_0$	接收距离 $L_{45}$	备注
XS-IRMB3XXX-Z1XX	5.90*6.70* 4.50mm	940nm	32/36/38/ 40KHz	2.7~6.0V	0.53mA	20m	10m	/
XS-IRMB3XXX-Z2XX	5.90*6.70* 4.50mm	940nm	32/36/38/ 40KHz	3.0~5.5V	0.45mA	20m	10m	连续码
XS-IRMB3XXX-Z3XX	5.90*6.70* 4.50mm	940nm	32/36/38/ 40KHz	4.5~5.5V	0.60mA	20m	10m	/
XS-IRMB3XXX-Z4XX	5.90*6.70* 4.50mm	940nm	32/36/38/ 40KHz	2.7~5.5V	0.20mA	20m	10m	/
XS-IRMB3XXX-Z5XX	5.90*6.70* 4.50mm	940nm	32/36/38/ 40/56KHz	2.7~6.0V	0.60mA	20m	10m	固定增益
XS-IRMB3XXX-H2XX	5.90*6.70* 4.50mm	940nm	32/36/38/ 40/56KHz	2.7~5.5V	0.80mA	20m	10m	连续码
XS-IRMB3XXX-H338	5.90*6.70* 4.50mm	940nm	38KHz	2.7~5.5V	0.80mA	20m	10m	/
XS-IRMB3XXX-H838	5.90*6.70* 4.50mm	940nm	38KHz	2.7~5.5V	0.43mA	20m	10m	/


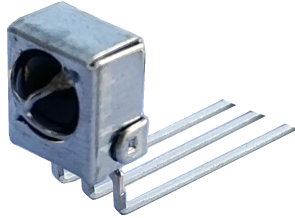
XS-IRMB3XXX-ZXXX-H1	XS-IRMB3XXX-ZXXX-H1-B3.0

## 红外接收头 IRM -- 插件灌胶 Infrared receiving module -- DIP

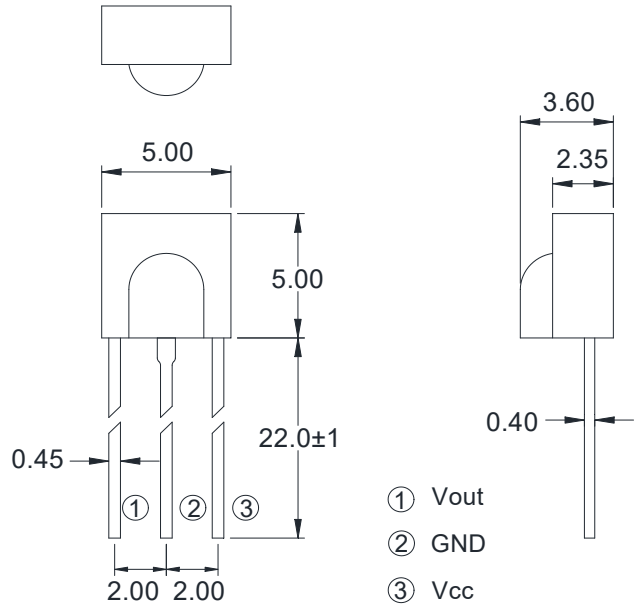


### 典型光电特性 Typical photoelectric characteristics:

产品型号 Product	尺寸 Size	波长 $\lambda_p$	载波频率 $F_o$	工作电压 $V_{cc}$	静态电流 $I_{cc}$	接收距离 $L_0$	接收距离 $L_{45}$	备注
XS-IRMC1XXX-Z1XX	5.80*7.00* 5.60mm	940nm	32/36/38/ 40KHz	2.7~6.0V	0.53mA	20m	10m	/
XS-IRMC1XXX-Z2XX	5.80*7.00* 5.60mm	940nm	32/36/38/ 40KHz	3.0~5.5V	0.45mA	20m	10m	连续码
XS-IRMC1XXX-Z3XX	5.80*7.00* 5.60mm	940nm	32/36/38/ 40KHz	4.5~5.5V	0.60mA	20m	10m	/
XS-IRMC1XXX-Z4XX	5.80*7.00* 5.60mm	940nm	32/36/38/ 40KHz	2.7~5.5V	0.20mA	20m	10m	/
XS-IRMC1XXX-Z5XX	5.80*7.00* 5.60mm	940nm	32/36/38/ 40/56KHz	2.7~6.0V	0.60mA	20m	10m	固定增益
XS-IRMC1XXX-H2XX	5.80*7.00* 5.60mm	940nm	32/36/38/ 40/56KHz	2.7~5.5V	0.80mA	20m	10m	连续码
XS-IRMC1XXX-H338	5.80*7.00* 5.60mm	940nm	38KHz	2.7~5.5V	0.80mA	20m	10m	/
XS-IRMC1XXX-H838	5.80*7.00* 5.60mm	940nm	38KHz	2.7~5.5V	0.43mA	20m	10m	/

XS-IRMC1XXX-ZXXX-H1	XS-IRMC1XXX-ZXXX-H1-B3.0
	

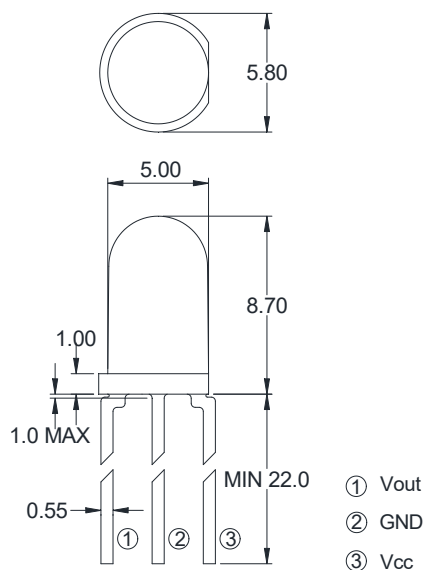
## 红外接收头 IRM -- 插件灌胶 Infrared receiving module -- DIP



### 典型光电特性 Typical photoelectric characteristics:

产品型号 Product	尺寸 Size	波长 $\lambda_p$	载波频率 $F_o$	工作电压 $V_{cc}$	静态电流 $I_{cc}$	接收距离 $L_0$	接收距离 $L_{45}$	备注
XS-IRMB2XXX-Z1XXC	5.00*5.00* 3.60mm	940nm	32/36/38/ 40KHz	2.7~6.0V	0.53mA	16m	8m	/
XS-IRMB2XXX-Z2XXC	5.00*5.00* 3.60mm	940nm	32/36/38/ 40KHz	3.0~5.5V	0.45mA	16m	8m	连续码
XS-IRMB2XXX-H2XXC	5.00*5.00* 3.60mm	940nm	32/36/38/ 40/56KHz	2.7~5.5V	0.80mA	16m	8m	连续码
XS-IRMB2XXX-H338C	5.00*5.00* 3.60mm	940nm	38KHz	2.7~5.5V	0.80mA	16m	8m	/

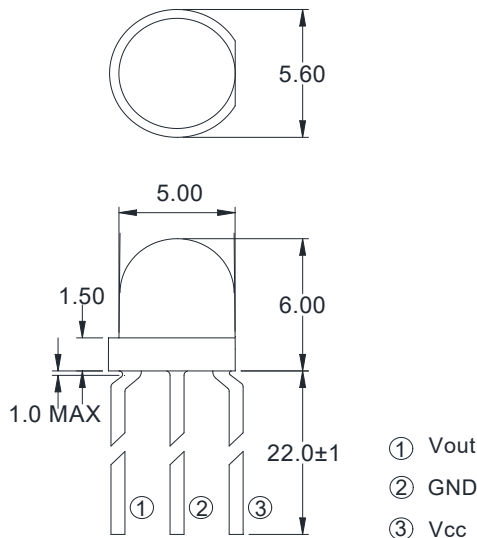
## 红外接收头 IRM -- 插件灌胶 Infrared receiving module -- DIP



### 典型光电特性 Typical photoelectric characteristics:

产品型号 Product	尺寸 Size	波长 $\lambda_p$	载波频率 $F_o$	工作电压 $V_{cc}$	静态电流 $I_{cc}$	接收距离 $L_0$	接收距离 $L_{45}$	备注
XS-IRMF1XXX-Z1XX	5.00*8.70* 5.60mm	940nm	32/36/38/ 40KHz	2.7~6.0V	0.53mA	16m	8m	/
XS-IRMF1XXX-Z2XX	5.00*8.70* 5.60mm	940nm	32/36/38/ 40KHz	3.0~5.5V	0.45mA	16m	8m	连续码
XS-IRMF1XXX-H2XX	5.00*8.70* 5.60mm	940nm	32/36/38/ 40/56KHz	2.7~5.5V	0.80mA	16m	8m	连续码
XS-IRMF1XXX-H338	5.00*8.70* 5.60mm	940nm	38KHz	2.7~5.5V	0.80mA	16m	8m	/

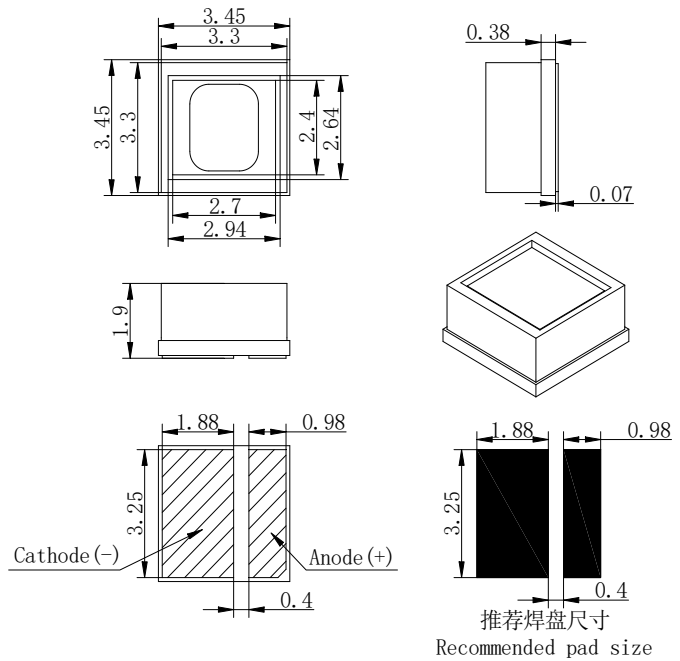
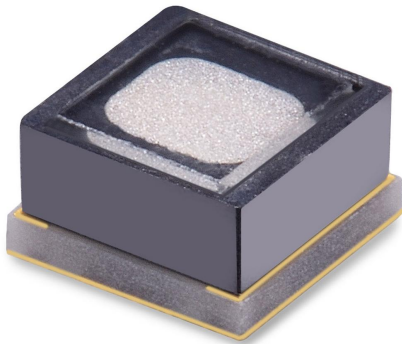
## 红外接收头 IRM -- 插件灌胶 Infrared receiving module -- DIP



### 典型光电特性 Typical photoelectric characteristics:

产品型号 Product	尺寸 Size	波长 $\lambda_p$	载波频率 $F_o$	工作电压 $V_{cc}$	静态电流 $I_{cc}$	接收距离 $L_0$	接收距离 $L_{45}$	备注
XS-IRMF2XXX-Z1XX	5.00*6.00* 5.60mm	940nm	32/36/38/ 40KHz	2.7~6.0V	0.53mA	16m	8m	/
XS-IRMF2XXX-Z2XX	5.00*6.00* 5.60mm	940nm	32/36/38/ 40KHz	3.0~5.5V	0.45mA	16m	8m	连续码
XS-IRMF2XXX-H2XX	5.00*6.00* 5.60mm	940nm	32/36/38/ 40/56KHz	2.7~5.5V	0.80mA	16m	8m	连续码
XS-IRMF2XXX-H338	5.00*6.00* 5.60mm	940nm	38KHz	2.7~5.5V	0.80mA	16m	8m	/

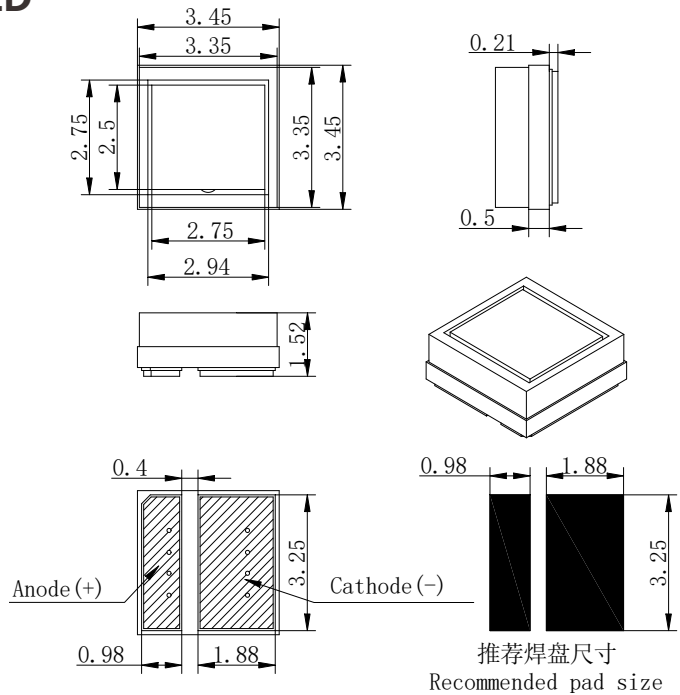
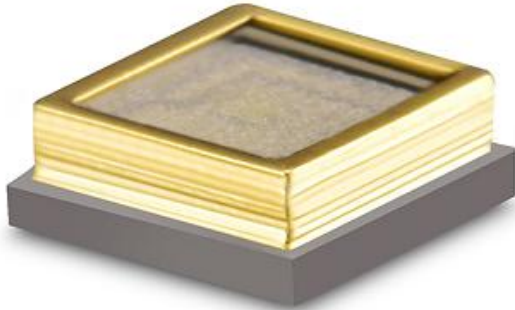
## 3D 感测 3D sensor -- 3535 Vcsel Holder LED



## 典型光电特性 Typical photoelectric characteristics:

产品型号 Product	尺寸 Size	波长 $\lambda_p$	光功率 P	视场角 FOV
XS-VS06X28-XXX-XXX	3.45*3.45* 1.90mm	808/850/940nm	0.5W	60° *45° 72° *58° 90° *70° 110° *90°
XS-VS06X18-XXX-XXX	3.45*3.45* 1.90mm	808/850/940nm	1W	60° *45° 72° *58° 90° *70° 110° *90°
XS-VS06X19-XXX-XXX	3.45*3.45* 1.90mm	808/850/940nm	2W	60° *45° 72° *58° 90° *70° 110° *90°
XS-VS06X23-XXX-XXX	3.45*3.45* 1.90mm	808/850/940nm	3W	60° *45° 72° *58° 90° *70° 110° *90°
XS-VS06X20-XXX-XXX	3.45*3.45* 1.90mm	808/850/940nm	4W	60° *45° 72° *58° 90° *70° 110° *90°
XS-VS06X24-XXX-XXX	3.45*3.45* 1.90mm	808/850/940nm	6W	60° *45° 72° *58° 90° *70° 110° *90°

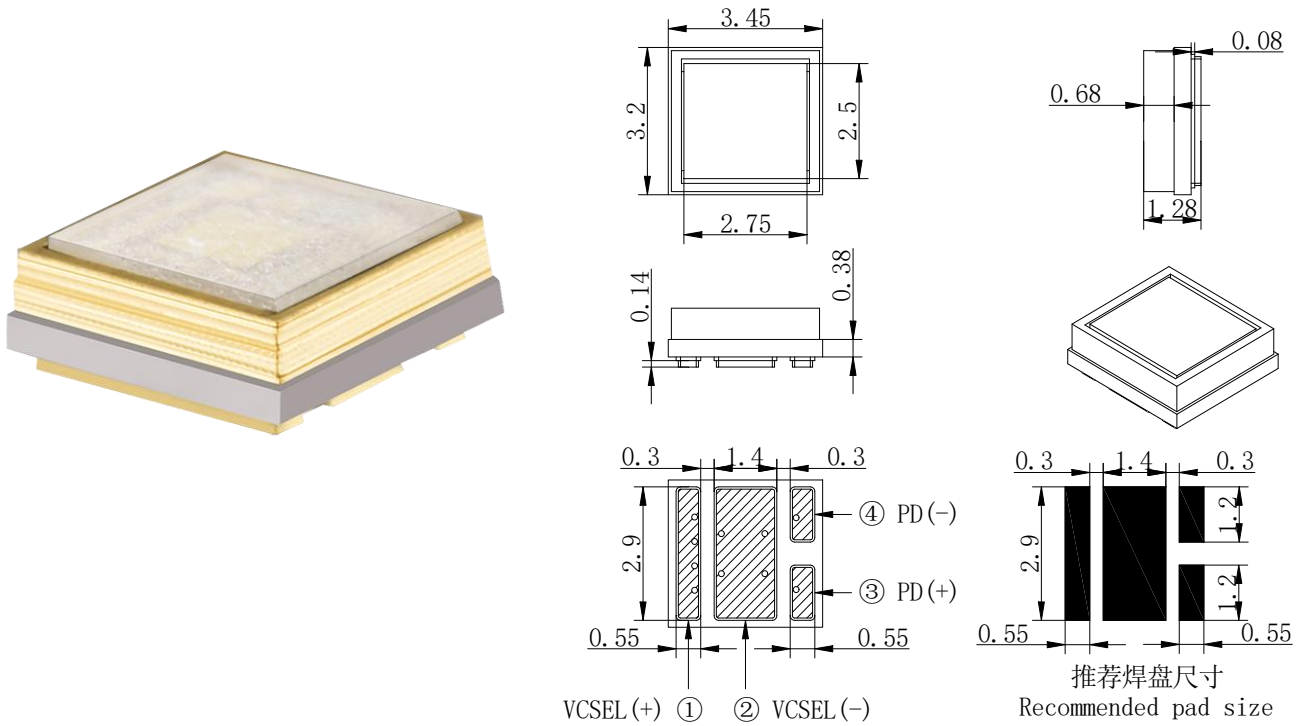
## 3D 感测 3D sensor -- 3535 Vcsel LED



### 典型光电特性 Typical photoelectric characteristics:

产品型号 Product	尺寸 Size	波长 $\lambda_p$	光功率 P	视场角 FOV
XS-VS14A27-940	3.45*3.45* 1.52mm	940nm	0.5W	25°
XS-VS14X18-XXX-XXX	3.45*3.45* 1.52mm	808/850/940nm	1W	25° 60° *45° 68° *54° 72° *58°
XS-VS14X19-XXX-XXX	3.45*3.45* 1.52mm	808/850/940nm	2W	25° 60° *45° 68° *54° 72° *58°
XS-VS14X23-XXX-XXX	3.45*3.45* 1.52mm	808/850/940nm	3W	25° 60° *45° 68° *54° 72° *58°
XS-VS14X20-XXX-XXX	3.45*3.45* 1.52mm	808/850/940nm	4W	25° 60° *45° 68° *54° 72° *58°
XS-VS14X38-XXX-XXX	3.45*3.45* 1.52mm	808/850/940nm	8W	25° 60° *45° 68° *54° 72° *58°

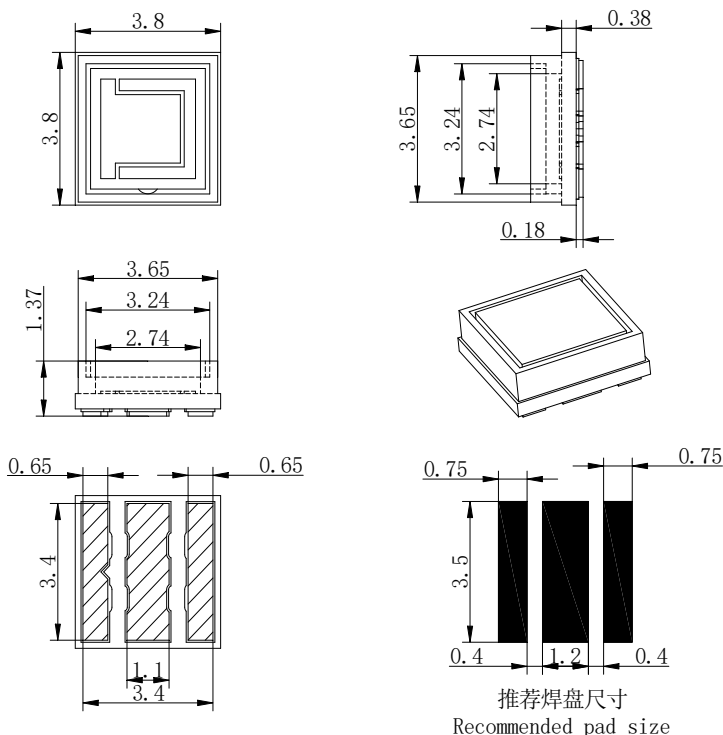
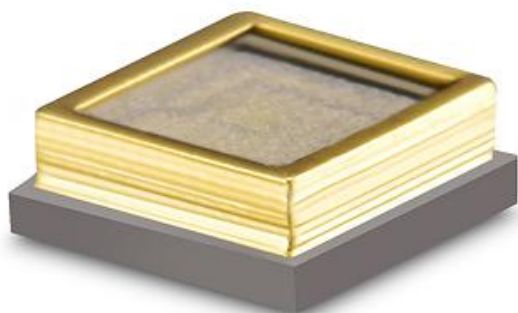
## 3D 感测 3D sensor -- 3532 Vcsel LED



## 典型光电特性 Typical photoelectric characteristics:

产品型号 Product	尺寸 Size	波长 $\lambda_p$	光功率 P	视场角 FOV
XS-VS15R28-XXX	3.45*3.20* 1.28mm	850/940nm	0.2W	25°
XS-VS15K19-X45Y60-940	3.45*3.45* 1.52mm	940nm	2W	60° *45°
XS-VS15U23-X45Y60-940	3.45*3.45* 1.52mm	940nm	3W	60° *45°
XS-VS15K24-X45Y60-940	3.45*3.45* 1.52mm	940nm	6W	60° *45°
XS-VS15K24-BX72Y58-940	3.45*3.45* 1.52mm	940nm	6W	72° *58°

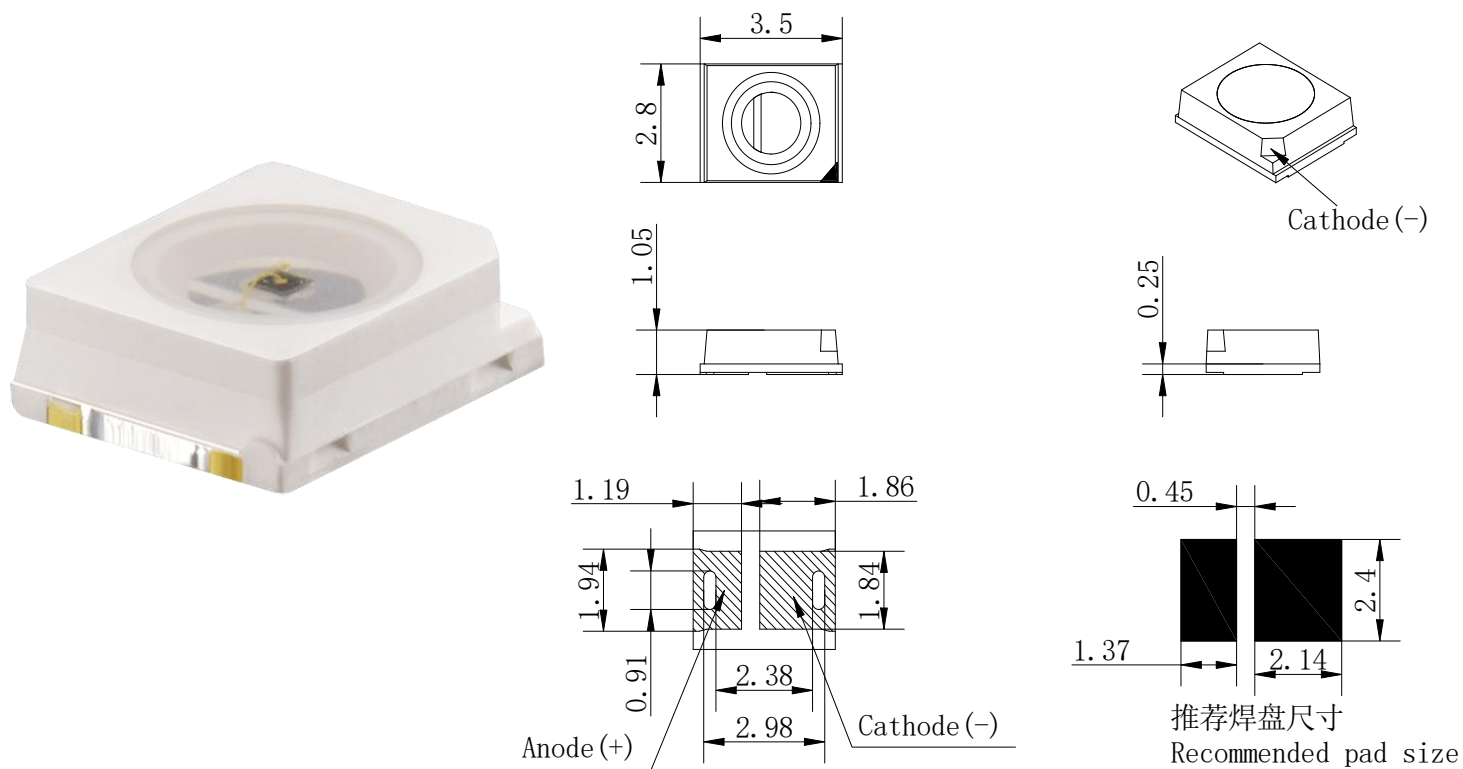
## 3D 感测 3D sensor -- 3838 Vcsel LED



### 典型光电特性 Typical photoelectric characteristics:

产品型号 Product	尺寸 Size	波长 $\lambda_p$	光功率 P	视场角 FOV
XS-VS16X18-XXX	3.80*3.80* 1.37mm	808/850/940nm	1W	25°
XS-VS16X19-XXX	3.80*3.80* 1.37mm	808/850/940nm	2W	25°
XS-VS16X23-XXX	3.80*3.80* 1.37mm	808/850/940nm	3W	25°
XS-VS16X20-XXX	3.80*3.80* 1.37mm	808/850/940nm	4W	25°

## 3D 感测 3D sensor -- 2835 Vcsel LED

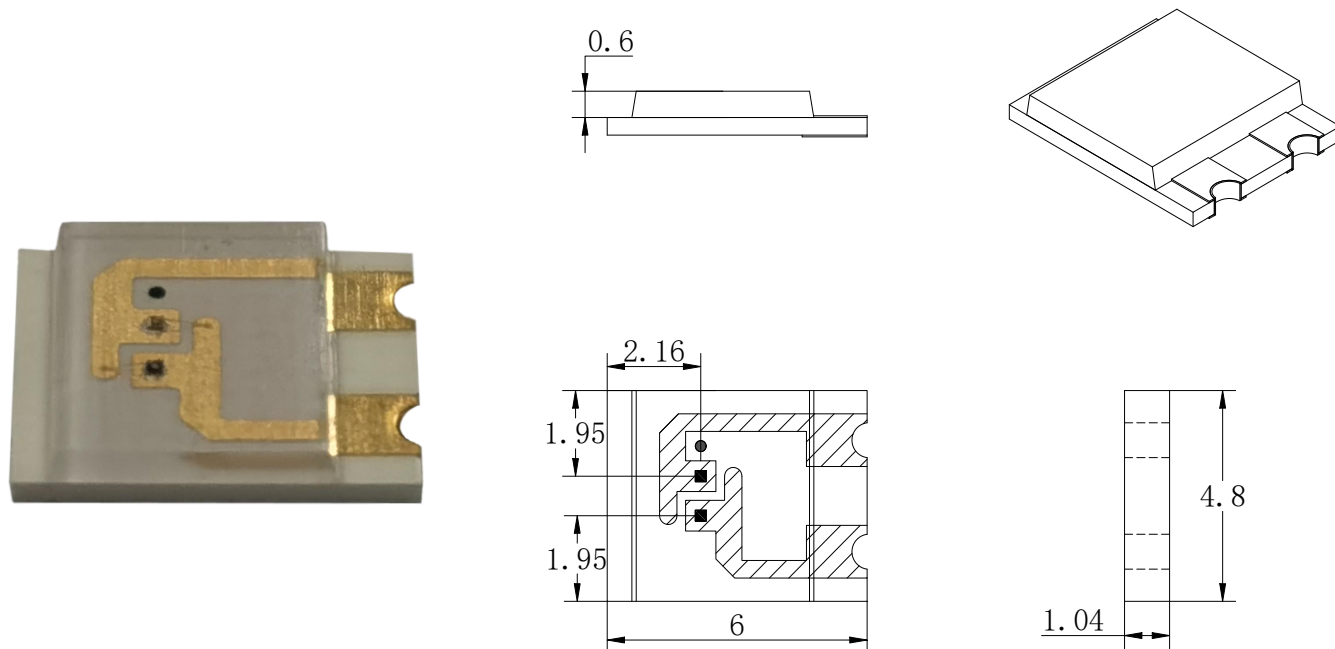


### 典型光电特性 Typical photoelectric characteristics:

产品型号 Product	尺寸 Size	波长 $\lambda_p$	光功率 P	视场角 FOV
XS-VS09X28-XXX	2.80*3.50* 1.05mm	850/940nm	0.2	25°
XS-VS09X29-XXX	2.80*3.50* 1.05mm	850/940nm	0.02W	25°

## 血氧光电传感器 -- 6048 发射

## Blood oxygen photoelectric sensor -- 6048 Emitting diode

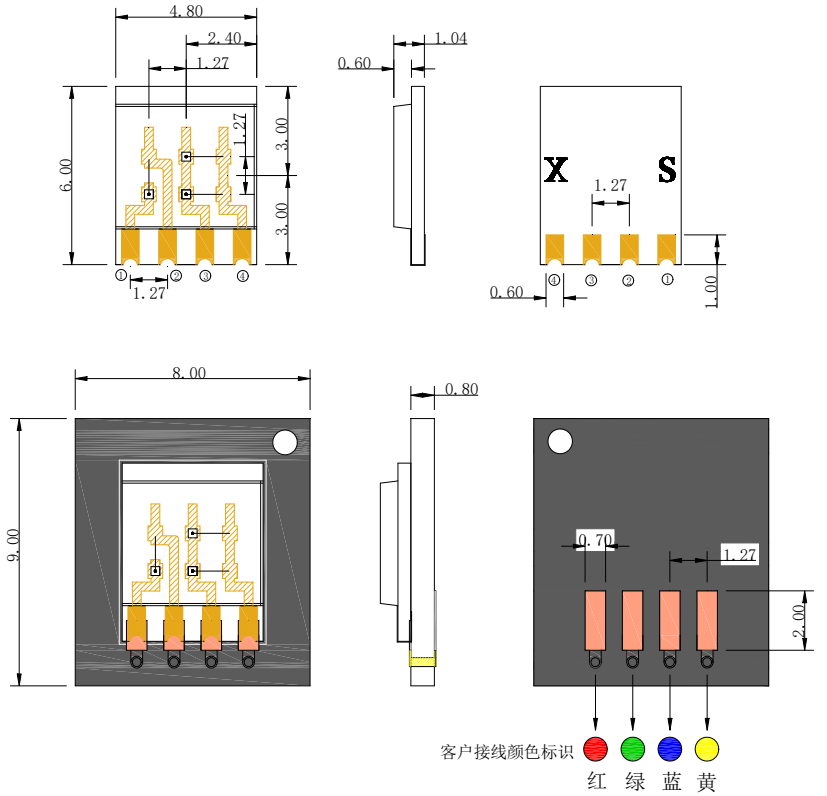
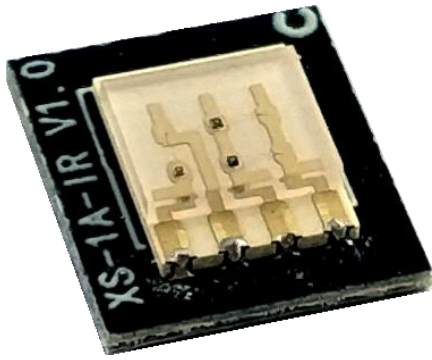


### 典型光电特性 Typical photoelectric characteristics:

产品型号 Product	尺寸 Size	波长 $\lambda_p$	角度 $2\theta_{1/2}$	光强@20mA $I_v \& I_e$	正向电压 $V_F$ @20mA	反向电流 $I_R$ ( $V_R=5.0V$ )
XS-IR21A03-905&RE2 1A03-660	6.0*4.8*1.04mm	660nm	125°	400mcd	1.9~2.4V	$\leq 10\mu A$
		905nm	125°	3.5mW/Sr	1.1~1.6V	$\leq 10\mu A$
XS-RE21AA41-660&IR 21AA41-905	6.0*4.8*1.04mm	660nm	120°	45mcd	1.9~2.4V	$\leq 10\mu A$
		905nm	135°	0.65mW/Sr	1.2~1.5V	$\leq 10\mu A$

## 医疗光电传感器 -- 6048 发射 (三光源)

## Medical photoelectric sensor -- 6048 Emitting diode (Three light sources)

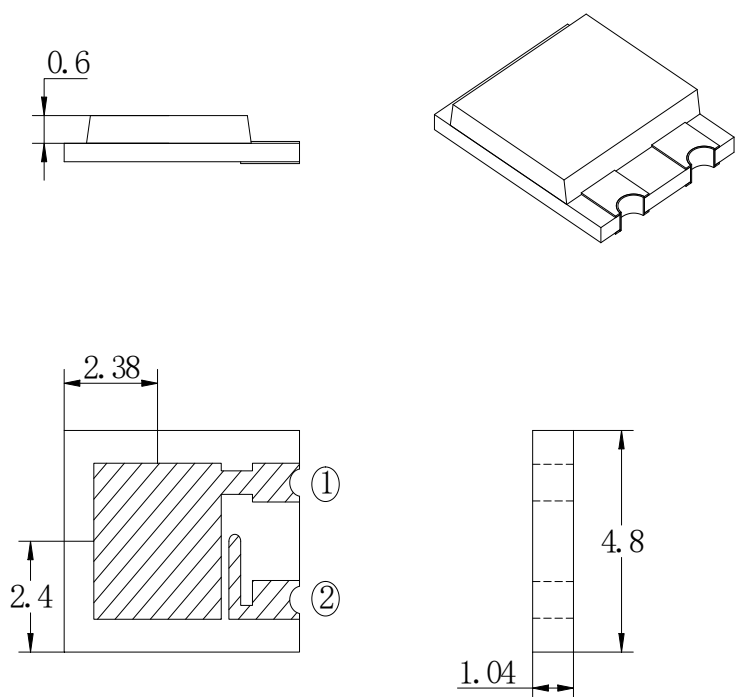
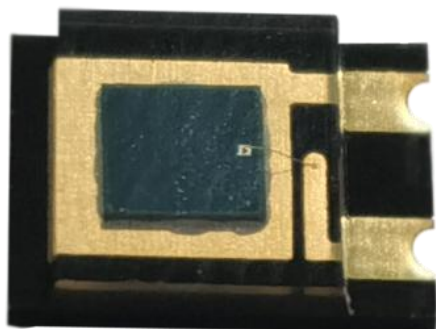


### 典型光电特性 Typical photoelectric characteristics:

产品型号 Product	尺寸 Size	波长 $\lambda_p$	角度 $2\theta_{1/2}$	光强@20mA $I_v \& I_e$	正向电压 VF @20mA	反向电流 IR (VR=5.0V)
XS-IR21A03-660/805 /940	6.0*4.8*1.04mm	660nm	130°	180mcd	1.9~2.4V	$\leq 10\mu A$
		805nm	130°	2.4mW/Sr	1.4~2.0V	$\leq 10\mu A$
XS-IR21A03-660/805 /940-PCB	9.0*8.0*1.84	940nm	130°	1.5mW/Sr	1.1~1.6V	$\leq 10\mu A$

## 血氧光电传感器 -- 6048 接收

## Blood oxygen photoelectric sensor -- 6048 Receiving tube

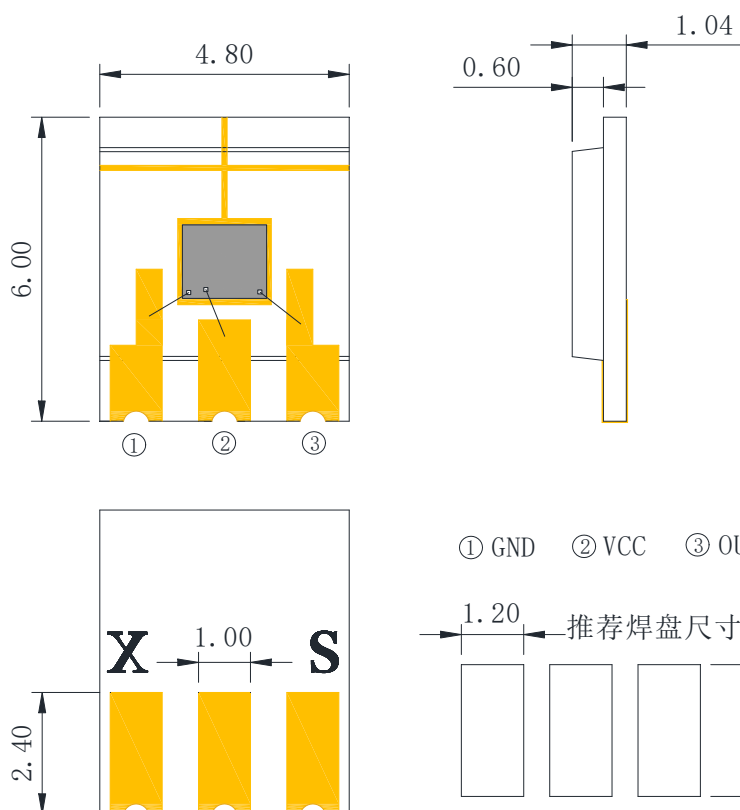
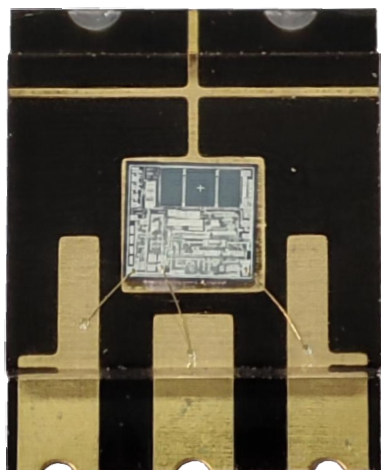


### 典型光电特性 Typical photoelectric characteristics:

产品型号 Product	尺寸 Size	感光峰值波 长 $\lambda_p$	探测角度 $2\theta_{1/2}$	光电流 $I_L$	暗电流 $I_d$	正向电压 $V_F$ @20mA	反向击穿电 压 $V_{BR}$
XS-PD21A33	6.0*4.8* 1.04mm	940nm	125°	45uA	$\leq 10nA$	0.5~1.5V	$\geq 33V$
XS-PD21AA33	6.0*4.8* 1.04mm	940nm	125°	26.5uA	$\leq 100nA$	0.5~1.5V	$\geq 35V$

## 医疗光电传感器 -- 6048 接收 (PDIC)

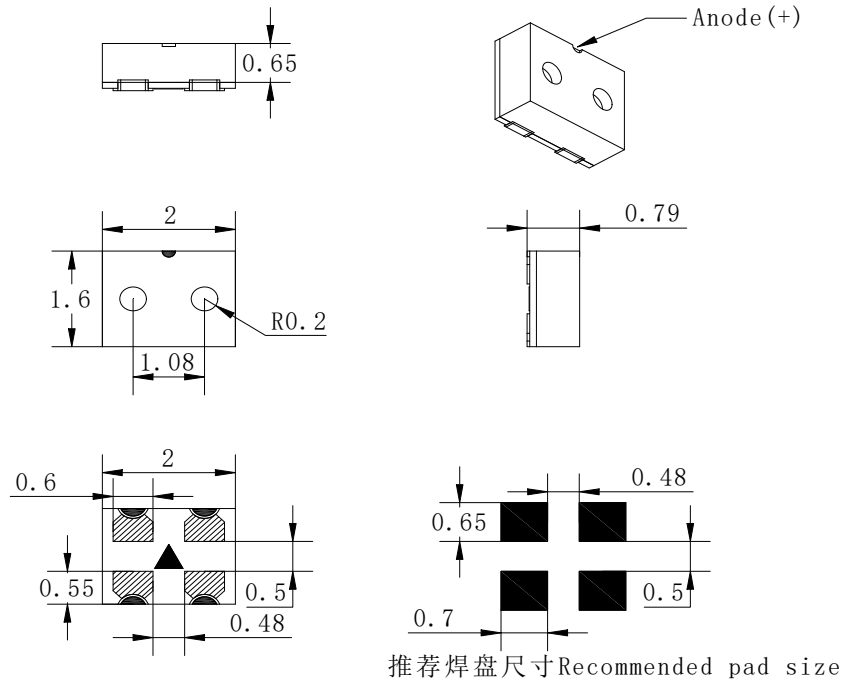
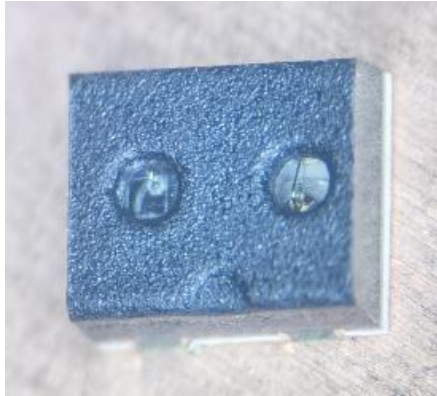
## Medical photoelectric sensor -- 6048 Receive (PDIC)



## 典型光电特性 Typical photoelectric characteristics:

产品型号 Product	尺寸 Size	工作电压 Vcc	全面频率 Ffull	输出频率 EO	辐照度响应 Re
XS-PD21AC42	6.0*4.8* 1.04mm	2.7-5.5V	500-1000KHz	40-60KHz	2.3kHz/ (uW/cm <sup>2</sup> )

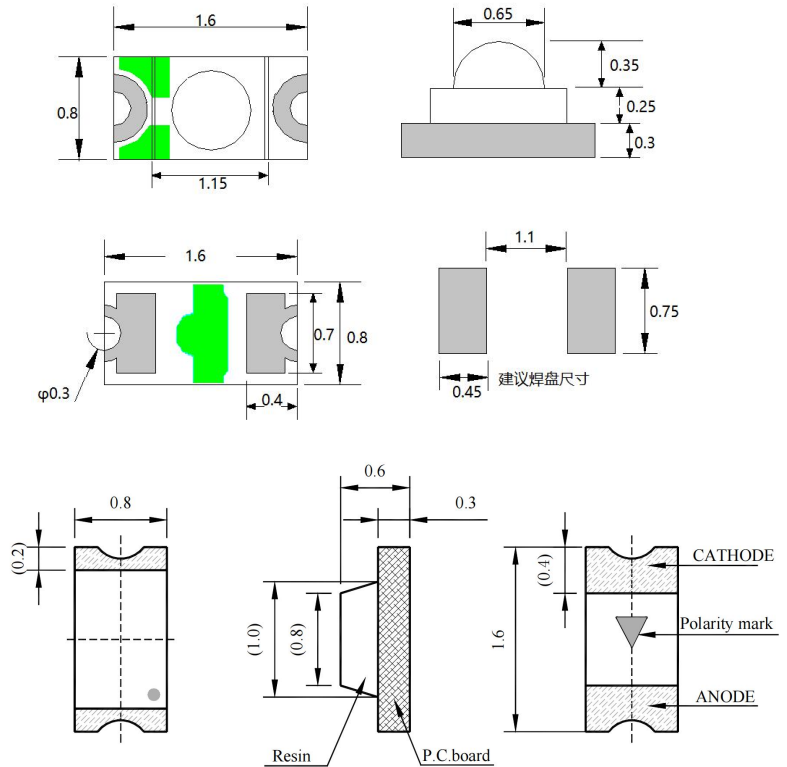
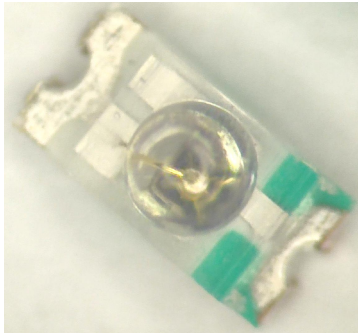
## 智能穿戴 -- TWS2016 Intelligent Wear -- TWS2016



### 典型光电特性 Typical photoelectric characteristics:

发射	产品型号 Product	尺寸 Size	中心波长 $\lambda_c$	光束角 $2\theta_{10\%}$	输出功率 PO	阈值电流 $I_{th}$	正向电压 $V_f@9mA$	斜率效率 $\eta_s$
	XS-IR22J43-200& PT22H06-A20	2.0*1.6 *0.79mm	940nm	25°	4.7mW	1~3mA	1.7~2.3V	0.67W/A
接收	产品型号 Product	尺寸 Size	感光峰值 波长 $\lambda_p$	探测角度 $2\theta_{1/2}$	集电极光 电流 IL	集电极暗 电流 Id	集电极-发 射极饱和电 压 $V_{CE(Sat)}$	集电极-发 射极击穿电 压 $BV_{CEO}$
	XS-IR22J43-200& PT22H06-A20	2.0*1.6 *0.79mm	940nm	80°	500uA	$\leq 100nA$	$\leq 0.4V$	$\geq 30V$

## 智能穿戴 -- 0603 绿光/红光/红外 Intelligent Wear -- 0603 G/R/IR

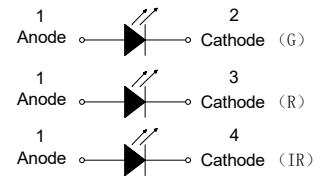
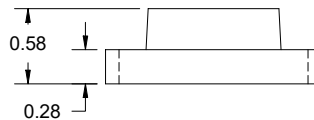
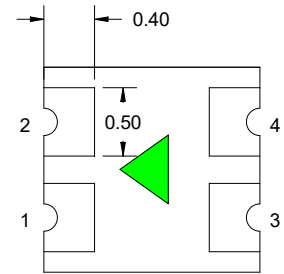
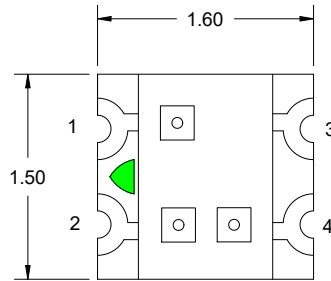


### 典型光电特性 Typical photoelectric characteristics:

绿光	产品型号 Product	尺寸 Size	峰值波长 $\lambda_p$	角度 $2\theta 1/2$	半波宽 $\Delta\lambda$	光强 $I_v$	正向电压	反向电流
		XS-G0603A50-60-525	1.6*0.8*1.0/0.6mm	525nm	60/120°	30nm	800~1400mcd	2.7~3.2V
红光	产品型号 Product	尺寸 Size	峰值波长 $\lambda_p$	角度 $2\theta 1/2$	半波宽 $\Delta\lambda$	光强 $I_v$	正向电压	反向电流
		XS-R0603A03-60-660	1.6*0.8*1.0/0.6mm	660nm	60/120°	30nm	250~500mcd	1.8~2.2V
红外	产品型号 Product	尺寸 Size	峰值波长 $\lambda_p$	角度 $2\theta 1/2$	半波宽 $\Delta\lambda$	辐射强度 $I_e$	正向电压	反向电流
		XS-IR0603A03-60-940	1.6*0.8*1.0/0.6mm	940nm	60/120°	35nm	8.5mW/Sr	1.1~1.5V

## 智能穿戴 -- 1615 三光源 4 脚位

## Intelligent Wear -- 1615 Three light sources 4 PIN

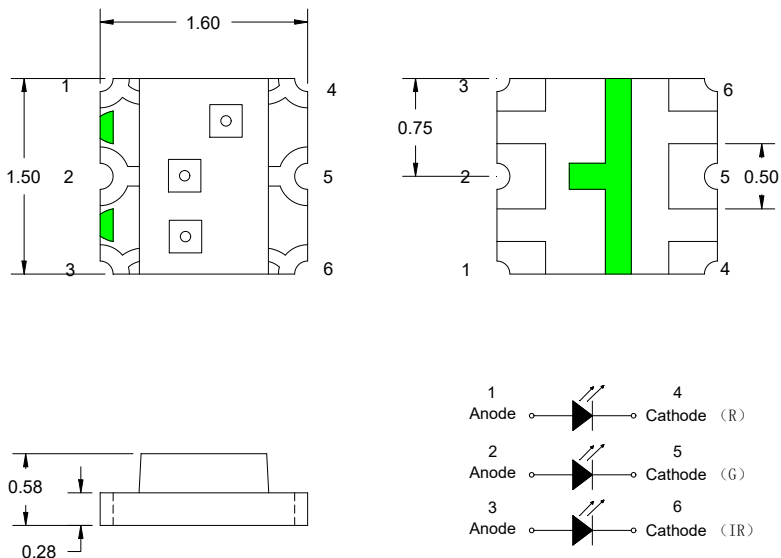
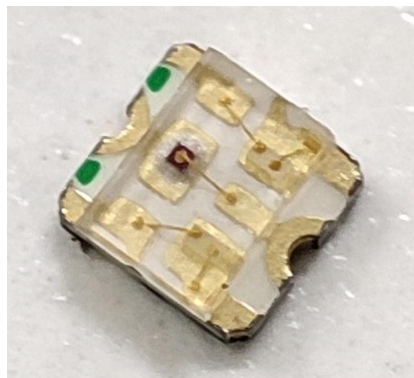


## 典型光电特性 Typical photoelectric characteristics:

产品型号 Product	尺寸 Size	波长 $\lambda_p$	角度 $2\theta_{1/2}$	光强@20mA $I_v \& I_e$	正向电压 $V_F$ @20mA	反向电流 $I_R$ ( $V_R=5.0V$ )
XS-GRIR1615XXX-525 /660/940	1.6*1.5*0.58mm	525nm	130°	800mcd	2.7~3.2V	$\leq 10\mu A$
		660nm	130°	300mcd	1.8~2.2V	$\leq 10\mu A$
		940nm	130°	1.5mW/Sr	1.1~1.5V	$\leq 10\mu A$

## 智能穿戴 -- 1615 三光源 6 脚位

## Intelligent Wear -- 1615 Three light sources 6 PIN

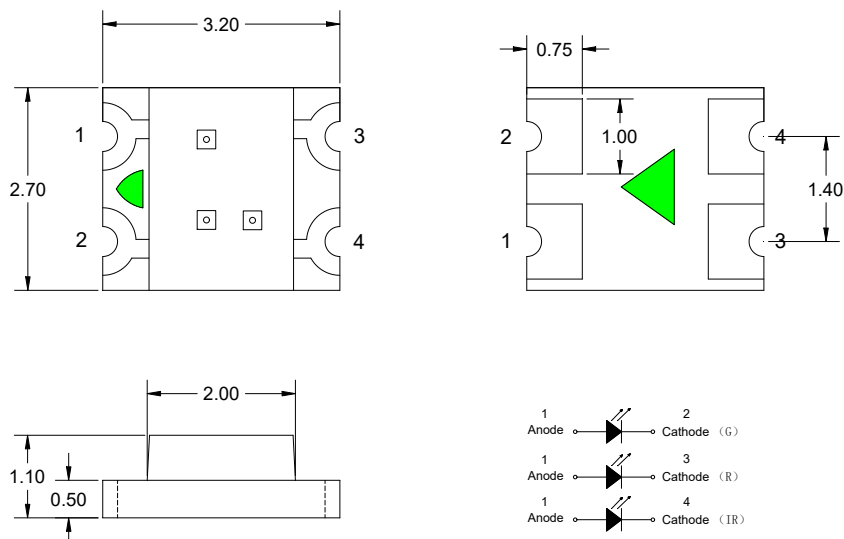
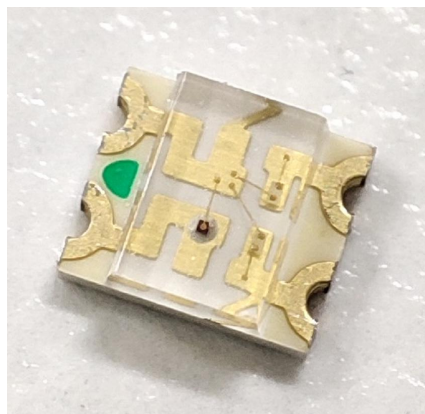


## 典型光电特性 Typical photoelectric characteristics:

产品型号 Product	尺寸 Size	波长 $\lambda_p$	角度 $2\theta_{1/2}$	光强@20mA $I_v \& I_e$	正向电压 $V_F$ @20mA	反向电流 $I_R$ ( $V_R=5.0V$ )
XS-GRIR1615XXX-525 /660/940	1.6*1.5*0.58mm	525nm	130°	800mcd	2.7~3.2V	$\leq 10\mu A$
		660nm	130°	300mcd	1.8~2.2V	$\leq 10\mu A$
		940nm	130°	1.5mW/Sr	1.1~1.5V	$\leq 10\mu A$

## 智能穿戴 -- 3227 三光源 4 脚位

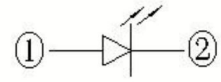
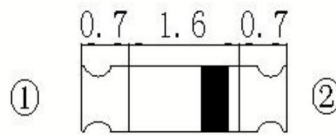
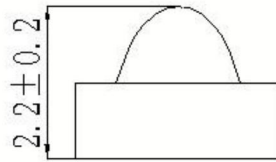
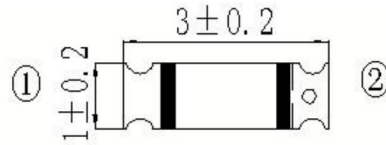
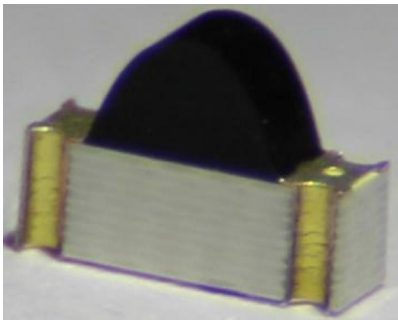
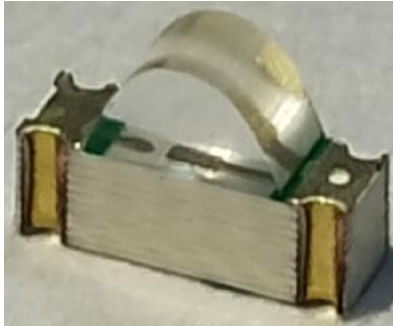
## Intelligent Wear -- 3227 Three light sources 4 PIN



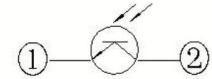
## 典型光电特性 Typical photoelectric characteristics:

产品型号 Product	尺寸 Size	波长 $\lambda_p$	角度 $2\theta_{1/2}$	光强@20mA $I_v \& I_e$	正向电压 $V_F$ @20mA	反向电流 $I_R$ ( $V_R=5.0V$ )
XS-GRIR3227XXX-525 /660/940	3.2*2.7*1.1mm	525nm	130°	1300mcd	2.7~3.2V	$\leq 10\mu A$
		660nm	130°	300mcd	1.8~2.2V	$\leq 10\mu A$
		940nm	130°	1.5mW/Sr	1.1~1.5V	$\leq 10\mu A$

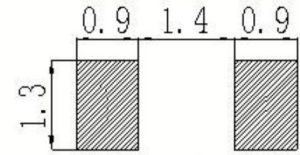
## 光轴键盘 -- 对射式 3010 Optical axis keyboard -- Orthophoto 3010



① ANODE (+)  
② CATHODE (-)



① Emitter  
② Collector

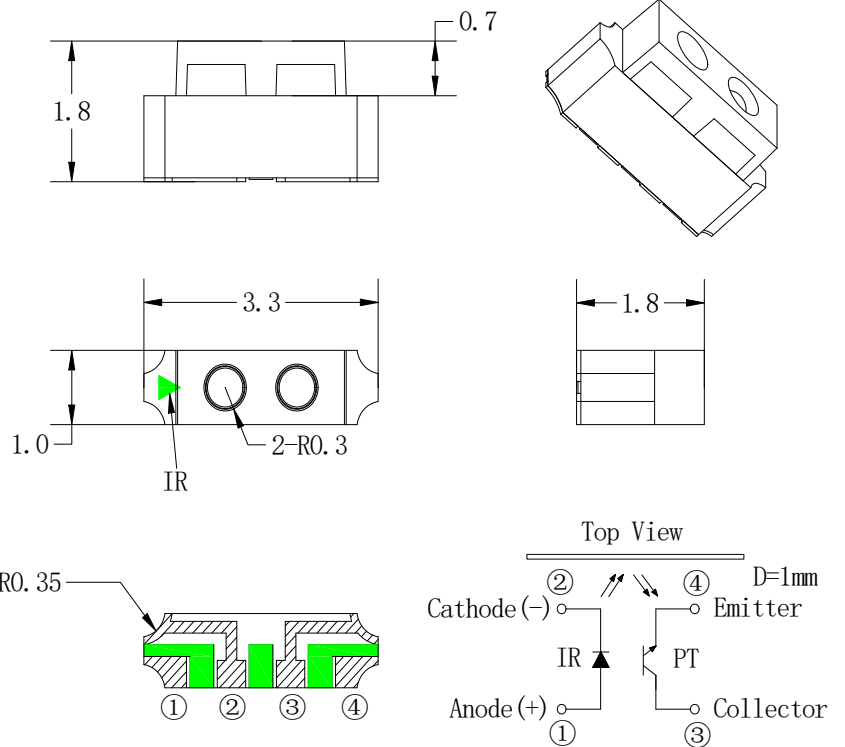
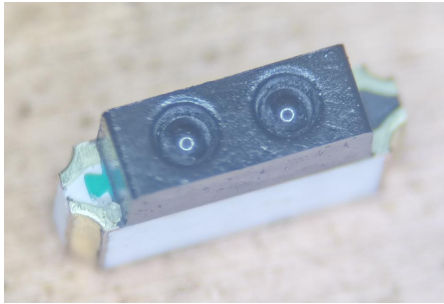


推荐焊盘

### 典型光电特性 Typical photoelectric characteristics:

发射	产品型号 Product	尺寸 Size	峰值波长 $\lambda_p$	半波宽 $\Delta \lambda$	角度 $2\theta_{1/2}$	辐射强度 $I_e$	正向电压 $V_f@5mA$	反向电流 ( $V_R=5.0V$ ) $I_R$
		XS-IR01A02-A01	3.0*1.0 *2.2mm	940nm	20nm	100°	1.2mW/Sr	1.10~ 1.50V
接收	产品型号 Product	尺寸 Size	感光峰值 波长 $\lambda_p$	探测角度 $2\theta_{1/2}$	集电极光 电流 $I_L$	集电极暗 电流 $I_d$	集电极-发 射极饱和电 压 $V_{CE}(Sat)$	集电极-发射 极击穿电压 $BV_{CEO}$
		XS-PT01H06-A01	3.0*1.0 *2.2mm	940nm	100°	1.2mA	$\leq 100nA$	$\leq 0.4V$

## 光轴键盘 -- 反射式 3010 Optical axis keyboard -- Reflective 3310

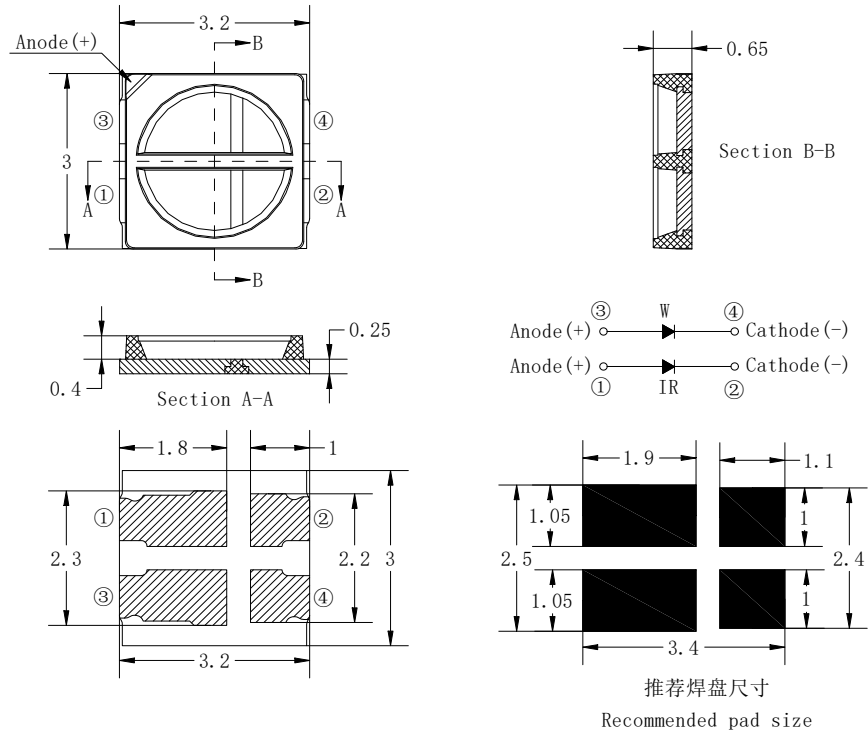


### 典型光电特性 Typical photoelectric characteristics:

发射	产品型号 Product	尺寸 Size	峰值波长 $\lambda_p$	半波宽 $\Delta \lambda$	角度 $2\theta_{1/2}$	辐射强度 $I_e$	正向电压 $V_f@5mA$	反向电流 ( $V_R=5.0V$ ) $I_R$
		XS-IR20A14-400& PT20H06-700	3.3*1.0 *1.80mm	940nm	20nm	40°	1.4mW/Sr	1.15~ 1.30V
接收	产品型号 Product	尺寸 Size	感光峰值 波长 $\lambda_p$	探测角度 $2\theta_{1/2}$	集电极光 电流 $I_L$	集电极暗 电流 $I_d$	集电极-发 射极饱和电 压 $V_{CE}(Sat)$	集电极-发射 极击穿电压 $BV_{CEO}$
		XS-IR20A14-400& PT20H06-700	3.3*1.0 *1.80mm	940nm	70°	1mA	$\leq 100nA$	$\leq 0.4V$

## 红外+白光双光源 -- 3030 LED

## Infrared + white dual light source -- 3030 LED

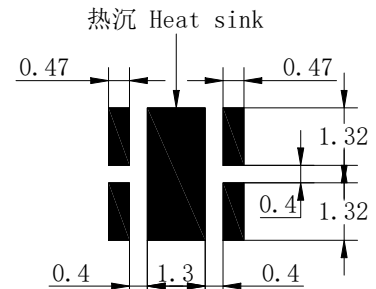
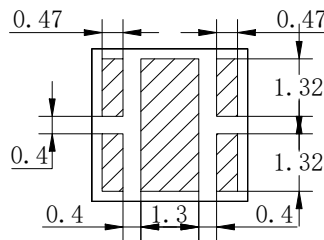
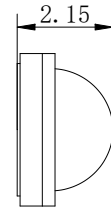
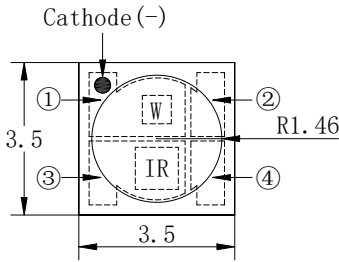
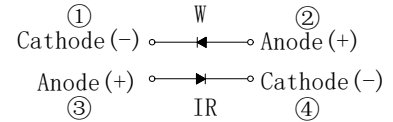
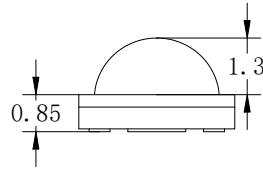


## 典型光电特性 Typical photoelectric characteristics:

红外	产品型号 Product	尺寸 Size	峰值波长 $\lambda_p$	功耗 Pd	角度 $2\theta_{1/2}$	辐射通量 $\Phi_e$	正向电压 VF	反向电流 IR
		XS-IR23A35& WH23A32-N2-A	3.2*3.0 *0.65mm	850nm	0.5W	120°	110~180 mW (@250mA)	1.4~1.8V (@250mA)
白光	产品型号 Product	尺寸 Size	色温 Tc	功耗 Pd	角度 $2\theta_{1/2}$	光通量 $\Phi_v$	正向电压 VF	反向电流 IR
		XS-IR23A35& WH23A32-N2-A	3.2*3.0 *0.65mm	4000~ 4500 K	0.8W	120°	65~85 lm (@100mA)	2.9~3.3V (@100mA)

## 红外+白光双光源 -- 3535 LED

## Infrared + white dual light source -- 3535 LED



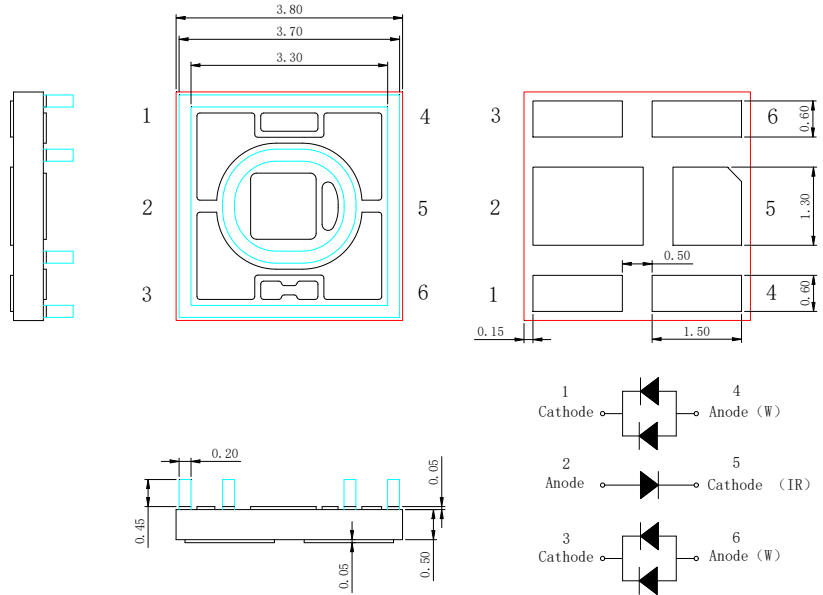
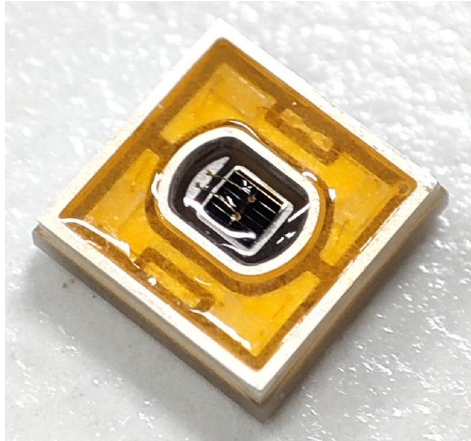
推荐焊盘尺寸  
Recommended pad size

## 典型光电特性 Typical photoelectric characteristics:

产品型号 Product	尺寸 Size	峰值波长 $\lambda_p$	功耗 $P_d$	角度 $2\theta$ 1/2	辐射通量 $\Phi_e$	正向电压 VF	反向电流 IR	
SE03-C3535IR&W -AD-XX-00	红外	3.2*3.0 *0.65mm	850/940nm	0.5-3W	120°	110~ 260mW	1.4~2.0V	$\leq 10\mu A$
	白光	尺寸 Size	色温 $T_c$	功耗 $P_d$	角度 $2\theta$ 1/2	光通量 $\Phi_v$	正向电压 VF	反向电流 IR
	3.2*3.0 *0.65mm	2500~ 4500K	0.5W-3W	120°	65~180lm	2.9~3.3V	$\leq 10\mu A$	

## 红外+白光双光源 -- 3838/4242 LED

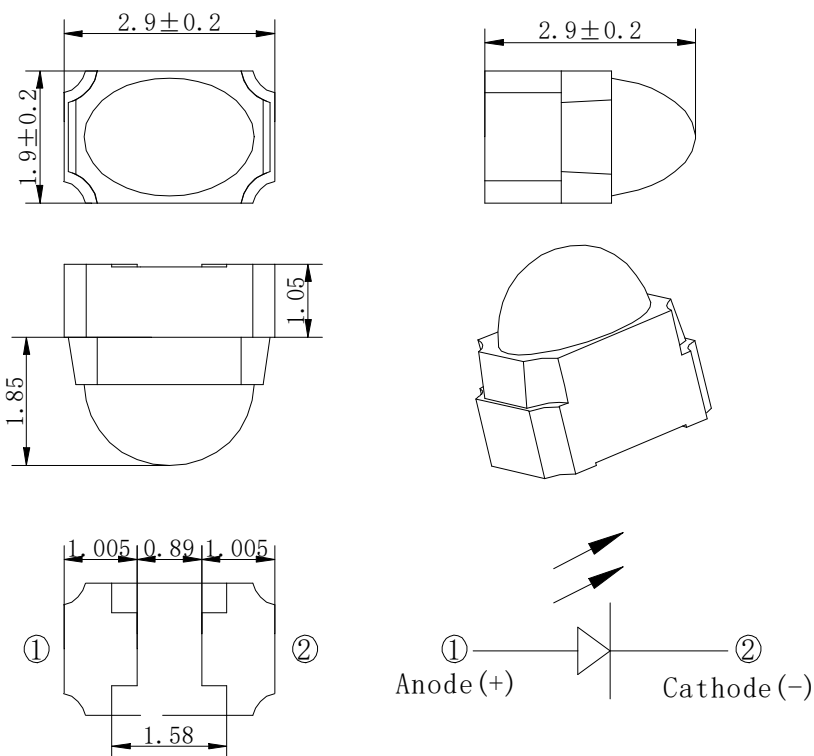
## Infrared + white dual light source -- 3838/4242 LED



### 典型光电特性 Typical photoelectric characteristics:

产品型号 Product		尺寸 Size	峰值波长 $\lambda_p$	功耗 Pd	角度 $2\theta$ 1/2	辐射通量 $\Phi_e$	正向电压 VF	反向电流 IR
SE03-C3838IR&W -AA-XX-00	红外	3.8*3.8 *1.05mm	850/940nm	0.5-3W	120°	110~ 260mW	1.4~2.0V	$\leq 10\mu A$
	白光	尺寸 Size	色温 Tc	功耗 Pd	角度 $2\theta$ 1/2	光通量 $\Phi_v$	正向电压 VF	反向电流 IR
SE03-C4242IR&W -AA-XX-00		3.8*3.8 *1.05mm	2500~ 4500K	0.5W-3W	120°	65~180lm	2.9~3.3V	$\leq 10\mu A$

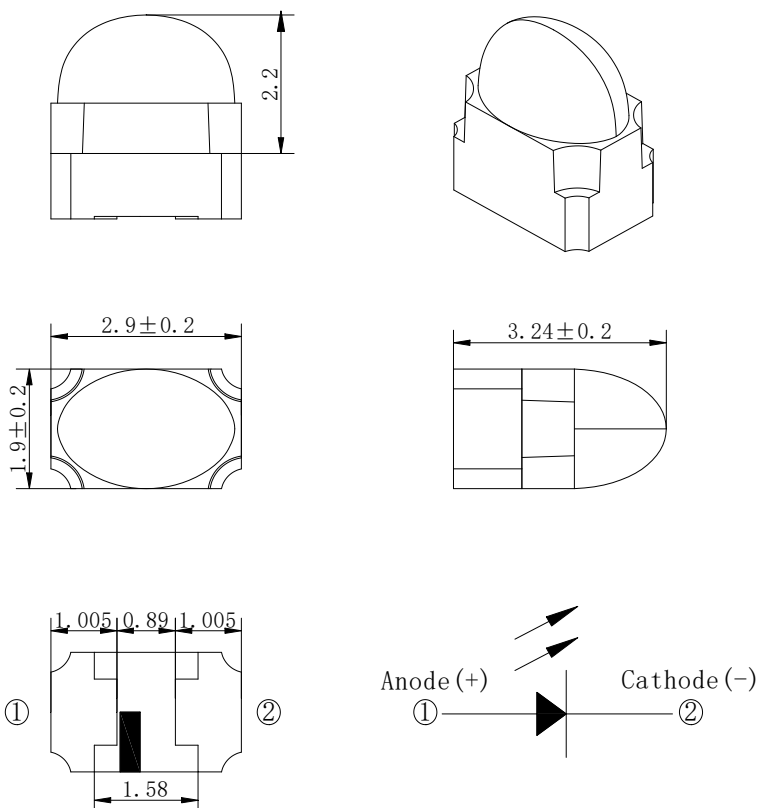
## 红外触控 -- 3020 发射 Infrared touch -- 3020 IR



### 典型光电特性 Typical photoelectric characteristics:

产品型号 Product	尺寸 Size	波长 $\lambda_p$	角度 $2\theta_{1/2}$	辐射强度 $I_e$ @20mA	正向电压 $V_F$ @20mA	反向电流 $I_R$ ( $V_R=5.0V$ )
XS-IR04A03-702	2.9*1.9*2.9mm	940nm	72°	10~19mW/Sr	1.2~1.6V	≤10uA
XS-IR04A05-802	2.9*1.9*2.9mm	940nm	80°	10~19mW/Sr	1.2~1.6V	≤10uA

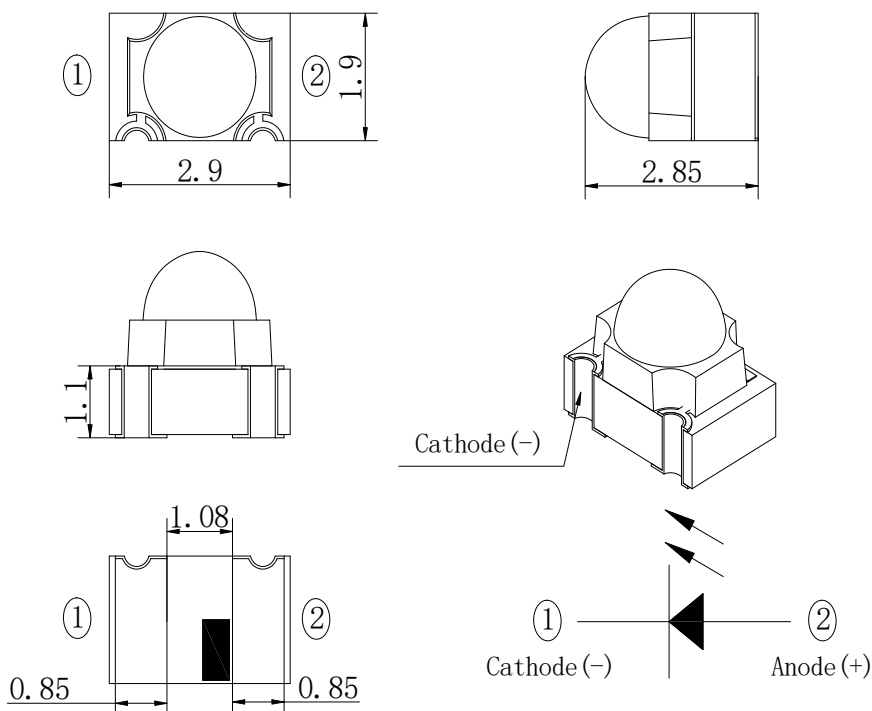
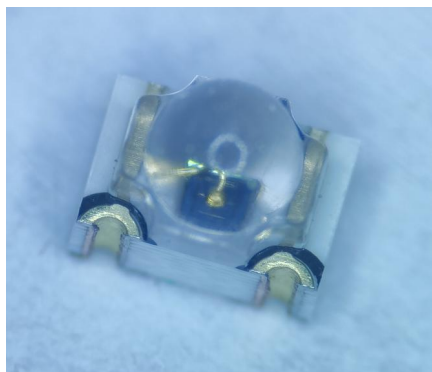
## 红外触控 -- 3020 发射 Infrared touch -- 3020 IR



### 典型光电特性 Typical photoelectric characteristics:

产品型号 Product	尺寸 Size	波长 $\lambda_p$	角度 $2\theta_{1/2}$	辐射强度 $I_e$ @20mA	正向电压 $V_F$ @20mA	反向电流 $I_R$ ( $V_R=5.0V$ )
XS-IR04A03-702	2.9*1.9* 3.24mm	940nm	65°	13~25mW/Sr	1.2~1.6V	$\leq 10\mu A$
XS-IR04A05-802	2.9*1.9* 3.24mm	940nm	65°	13~25mW/Sr	1.2~1.6V	$\leq 10\mu A$

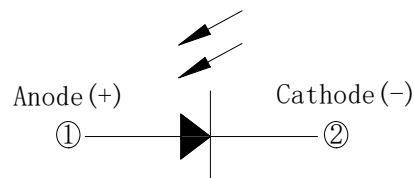
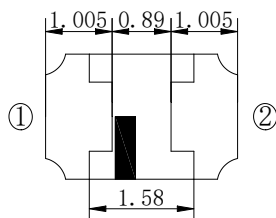
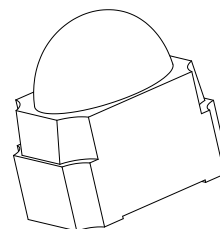
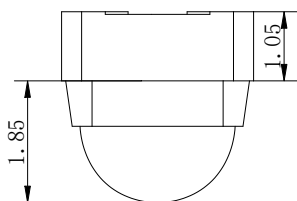
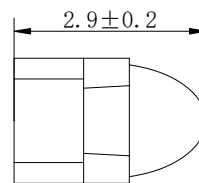
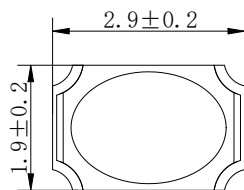
## 红外触控 -- 3020 发射 Infrared touch -- 3020 IR



### 典型光电特性 Typical photoelectric characteristics:

产品型号 Product	尺寸 Size	波长 $\lambda_p$	角度 $2\theta_{1/2}$	辐射强度 $I_e$ @100mA	正向电压 $V_F$ @100mA	反向电流 $I_R$ ( $V_R=5.0V$ )
XS-IR04A05-501	2.9*1.9*2.85mm	940nm	50°	68mW/Sr	1.2~1.6V	≤10uA

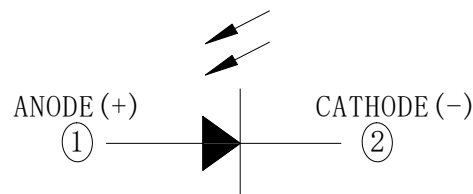
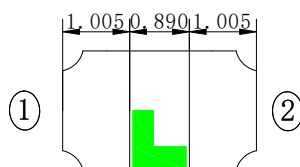
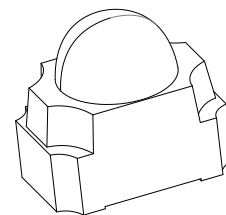
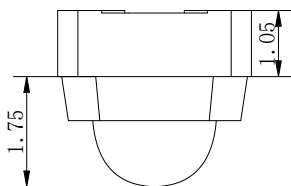
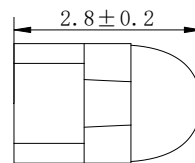
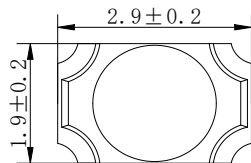
## 红外触控 -- 3020 接收 Infrared touch -- 3020 PD



### 典型光电特性 Typical photoelectric characteristics:

产品型号 Product	尺寸 Size	感光峰值波 长 $\lambda_p$	探测角度 $2\theta_{1/2}$	光电流 $I_L$	暗电流 $I_d$	正向电压 $V_F$ @20mA	反向击穿电 压 $V_{BR}$
XS-PD04A17-800	2.9*1.9* 2.9mm	940nm	120°	20uA	≤100nA	0.5~1.5V	≥35V

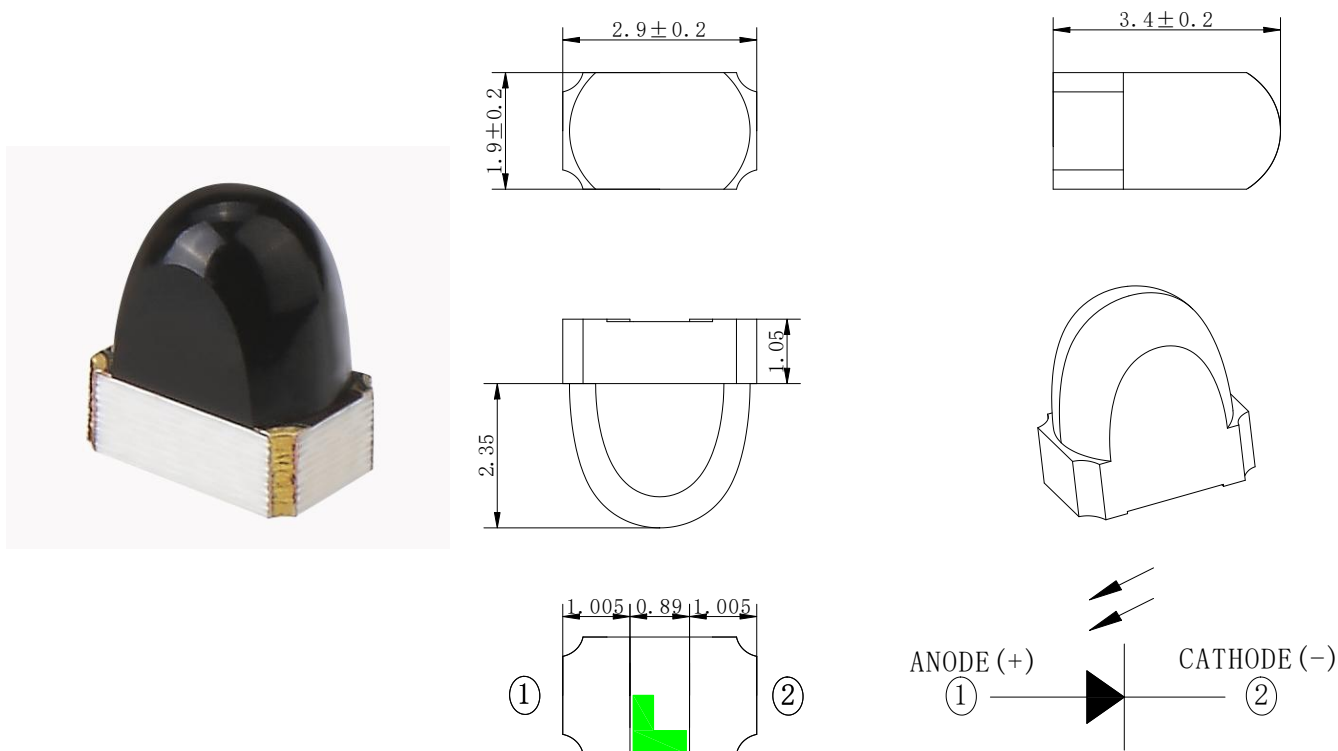
## 红外触控 -- 3020 接收 Infrared touch -- 3020 PD



### 典型光电特性 Typical photoelectric characteristics:

产品型号 Product	尺寸 Size	感光峰值波 长 $\lambda_p$	探测角度 $2\theta_{1/2}$	光电流 $I_L$	暗电流 $I_d$	正向电压 $V_F$ @20mA	反向击穿电 压 $V_{BR}$
XS-PD04A17-800	2.9*1.9* 2.8mm	940nm	75°	15uA	$\leq 0.1\mu A$	0.5~1.5V	$\geq 35V$

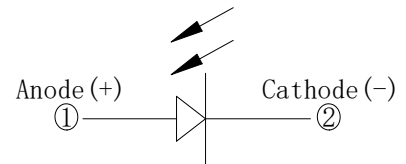
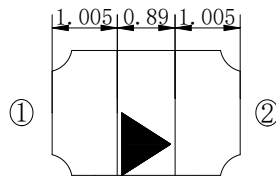
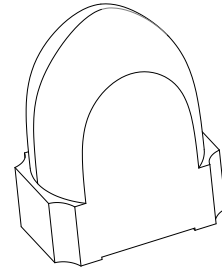
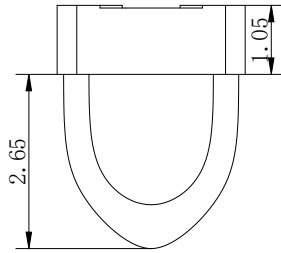
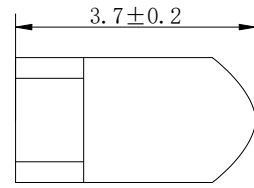
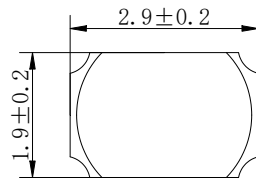
## 红外触控 -- 3020 接收 Infrared touch -- 3020 PD



### 典型光电特性 Typical photoelectric characteristics:

产品型号 Product	尺寸 Size	感光峰值波 长 $\lambda_p$	探测角度 $2\theta_{1/2}$	光电流 $I_L$	暗电流 $I_d$	正向电压 $V_F$ @20mA	反向击穿电 压 $V_{BR}$
XS-PD04A21-708	2.9*1.9* 3.4mm	940nm	70°	24uA	$\leq 0.1\mu A$	0.5~1.5V	$\geq 35V$

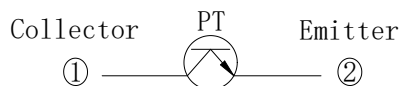
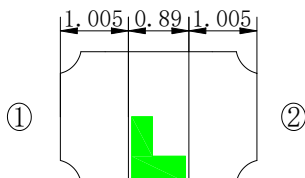
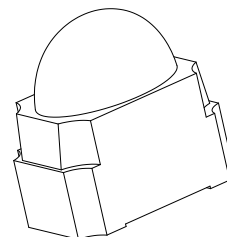
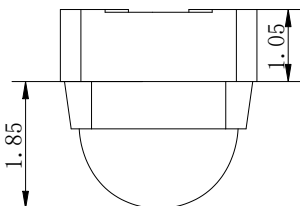
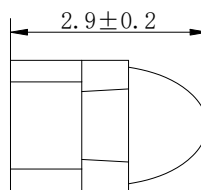
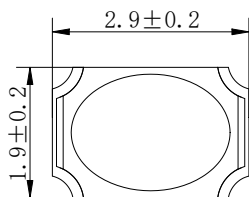
## 红外触控 -- 3020 接收 Infrared touch -- 3020 PD



### 典型光电特性 Typical photoelectric characteristics:

产品型号 Product	尺寸 Size	感光峰值波 长 $\lambda_p$	探测角度 $2\theta_{1/2}$	光电流 $I_L$	暗电流 $I_d$	正向电压 $V_F$ @20mA	反向击穿电 压 $V_{BR}$
XS-PD04A21-806	2.9*1.9* 3.7mm	940nm	80°	27uA	$\leq 0.1\mu A$	0.5~1.5V	$\geq 35V$
XS-PD04A22-808	2.9*1.9* 3.7mm	940nm	80°	28uA	$\leq 0.1\mu A$	0.5~1.5V	$\geq 35V$

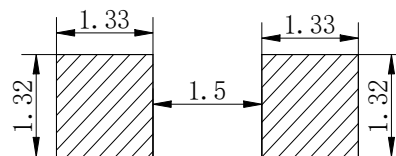
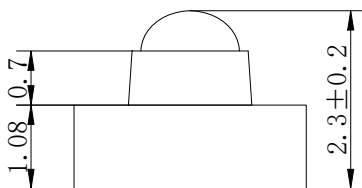
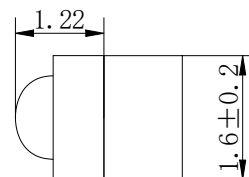
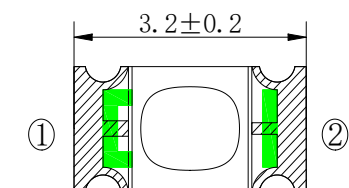
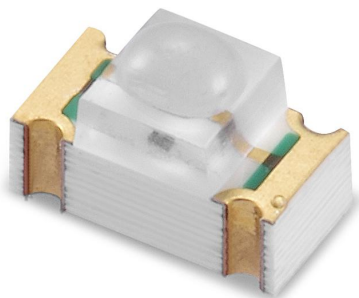
## 红外触控 -- 3020 接收 Infrared touch -- 3020 PT



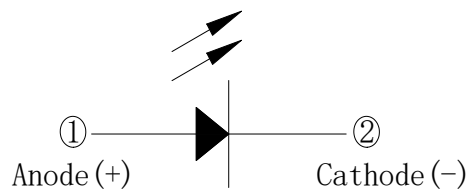
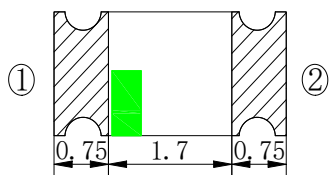
### 典型光电特性 Typical photoelectric characteristics:

产品型号 Product	尺寸 Size	感光峰值波 长 $\lambda_p$	探测角度 $2\theta_{1/2}$	集电极光电 电流 $I_L$	集电极暗电 流 $I_d$	集电极-发 射极饱和电 压 $V_{CE(Sat)}$	集电极-发 射极击穿电 压 $BV_{CEO}$
XS-PT04H07-800	2.9*1.9* 2.9mm	940nm	90°	5mA	≤100nA	≤0.4V	≥30V

## 红外触控 -- 3216 发射 Infrared touch -- 3216 IR



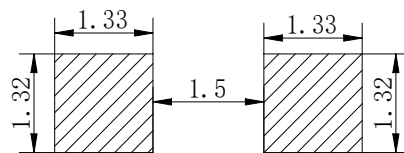
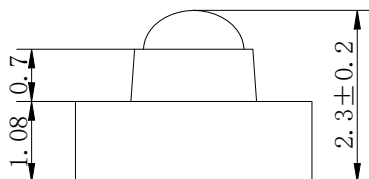
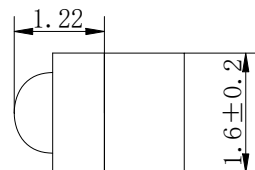
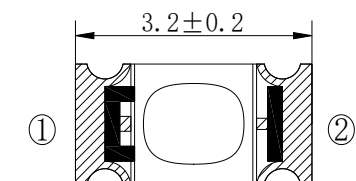
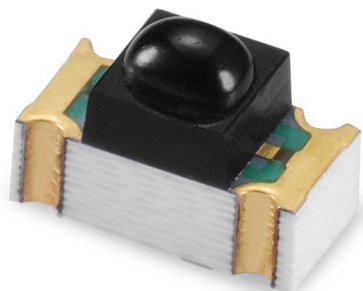
侧贴推荐焊盘  
Recommended pad for side stick



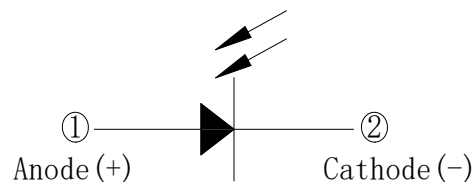
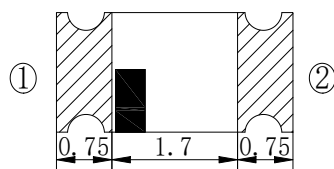
### 典型光电特性 Typical photoelectric characteristics:

产品型号 Product	尺寸 Size	波长 $\lambda_p$	角度 $2\theta_{1/2}$	辐射强度 @20mA $I_e$	正向电压 $V_F$ @20mA	反向电流 $I_R$ ( $V_R=5.0V$ )
XS-IR02A03-600	3.2*1.6*2.3mm	940nm	60°	8 mW/Sr	1.2~1.6V	≤10uA

## 红外触控 -- 3216 接收 Infrared touch -- 3216 PD



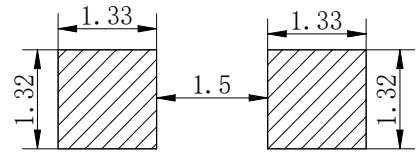
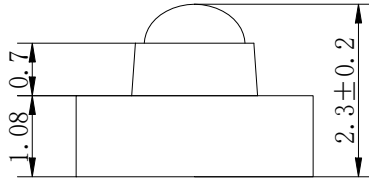
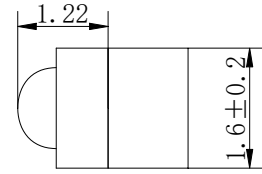
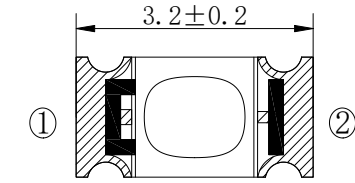
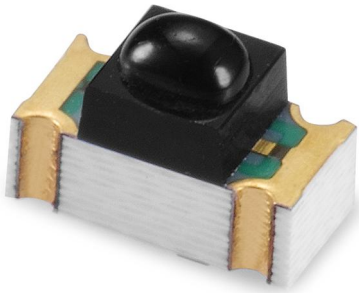
侧贴推荐焊盘  
Recommended pad for side stick



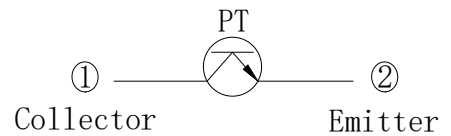
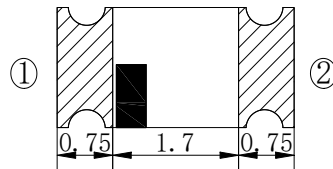
### 典型光电特性 Typical photoelectric characteristics:

产品型号 Product	尺寸 Size	感光峰值波 长 $\lambda_p$	探测角度 $2\theta_{1/2}$	光电流 $I_L$	暗电流 $I_d$	正向电压 $V_F$ @20mA
XS-PD04A21-806	3.2*1.6* 2.3mm	940nm	125°	12uA	≤0.1uA	0.5~1.5V

## 红外触控 -- 3216 接收 Infrared touch -- 3216 PT



侧贴推荐焊盘  
Recommended pad for side stick

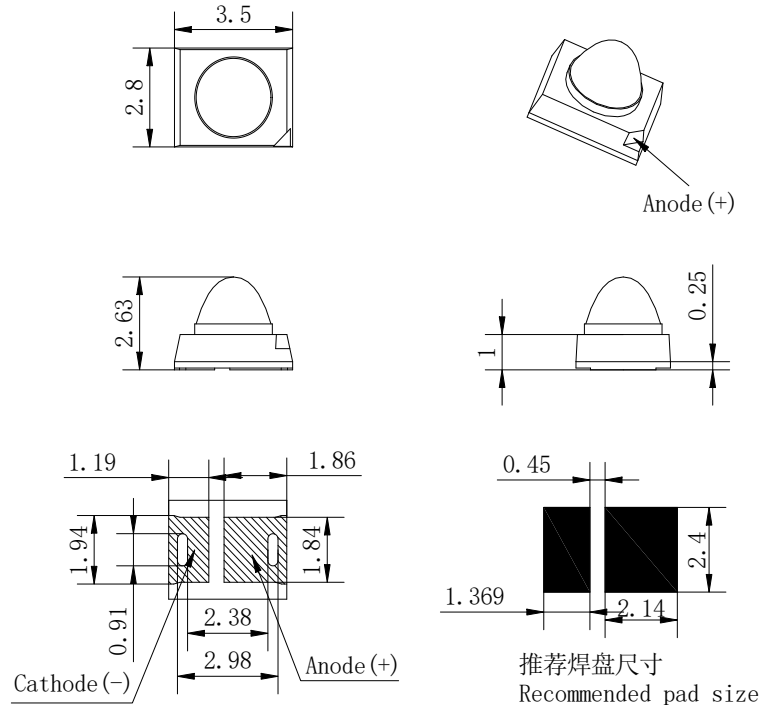


### 典型光电特性 Typical photoelectric characteristics:

产品型号 Product	尺寸 Size	感光峰值波 长 $\lambda_p$	探测角度 $2\theta_{1/2}$	光电流 $I_L$	暗电流 $I_d$	正向电压 $V_F$ @20mA
XS-PD04A21-806	3.2*1.6* 2.3mm	940nm	125°	5mA	$\leq 0.1\mu A$	0.5~1.5V

## 红外安防 -- 2835 中小功率灯珠

## Infrared security -- 2835 Medium and small power LED

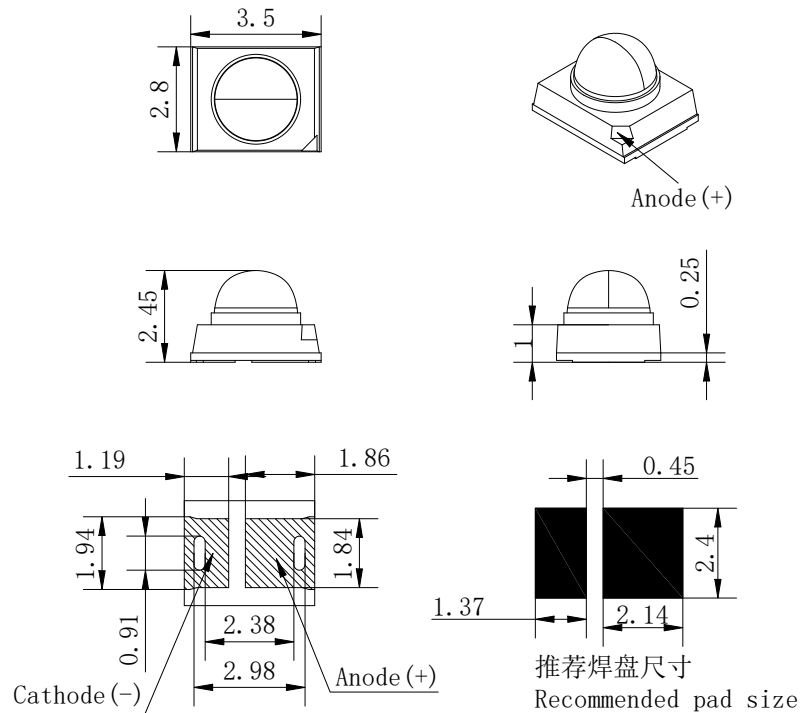


### 典型光电特性 Typical photoelectric characteristics:

产品型号 Product	尺寸 Size	波长 $\lambda_p$	功耗 Pd	角度 $2\theta_{1/2}$	辐射通量 $\Phi_e$	正向电压 VF	反向电流 IR
SE03-LP2835S-1030	3.5*2.8* 2.63mm	850nm	0.1W	30°	12~18 mW (@50mA)	1.3~1.8V (@50mA)	$\leq 10\mu\text{A}$ (VR=5.0V)
SE03-LP2835S-1030 -940	3.5*2.8* 2.63mm	940nm	0.1W	30°	15~23 mW (@50mA)	1.3~1.8V (@50mA)	$\leq 10\mu\text{A}$ (VR=5.0V)
SE03-LP2835S-1430	3.5*2.8* 2.63mm	850nm	0.2W	30°	33~43 mW (@100mA)	1.3~1.7V (@70mA)	$\leq 10\mu\text{A}$
SE03-LP2835S-1430 -940	3.5*2.8* 2.63mm	940nm	0.2W	30°	33~43 mW (@100mA)	1.3~1.7V (@70mA)	$\leq 10\mu\text{A}$
SE03-LP2835S-2030	3.5*2.8* 2.63mm	850nm	0.6W	30°	110~160 mW (@250mA)	1.3~1.8V (@250mA)	$\leq 10\mu\text{A}$

## 红外安防 -- 2835 中小功率灯珠

## Infrared security -- 2835 Medium and small power LED

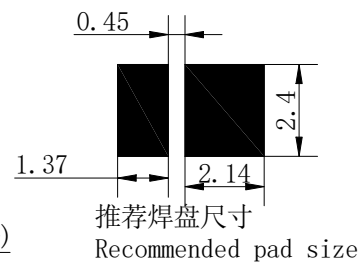
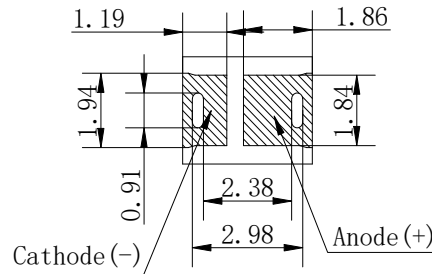
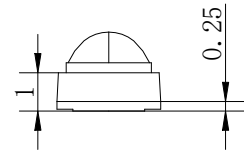
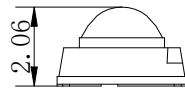
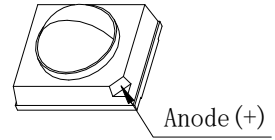
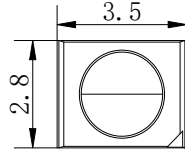


### 典型光电特性 Typical photoelectric characteristics:

产品型号 Product	尺寸 Size	波长 $\lambda_p$	功耗 Pd	角度 $2\theta_{1/2}$	辐射通量 $\Phi_e$	正向电压 VF	反向电流 IR
SE03-LP2835S-1045	3.5*2.8* 2.45mm	850nm	0.1W	45°	12~18 mW (@50mA)	1.3~1.8V (@50mA)	$\leq 10\mu\text{A}$ (VR=5.0V)
SE03-LP2835S-1045 -940	3.5*2.8* 2.45mm	940nm	0.1W	45°	15~23 mW (@50mA)	1.3~1.8V (@50mA)	$\leq 10\mu\text{A}$ (VR=5.0V)
SE03-LP2835S-1445	3.5*2.8* 2.45mm	850nm	0.2W	45°	33~43 mW (@100mA)	1.3~1.7V (@70mA)	$\leq 10\mu\text{A}$ (VR=5.0V)
SE03-LP2835S-1445 -940	3.5*2.8* 2.45mm	940nm	0.2W	45°	33~43 mW (@100mA)	1.3~1.7V (@70mA)	$\leq 10\mu\text{A}$ (VR=5.0V)
SE03-LP2835S-2045	3.5*2.8* 2.45mm	850nm	0.6W	45°	110~160 mW (@250mA)	1.3~1.8V (@250mA)	$\leq 10\mu\text{A}$ (VR=5.0V)

## 红外安防 -- 2835 中小功率灯珠

## Infrared security -- 2835 Medium and small power LED

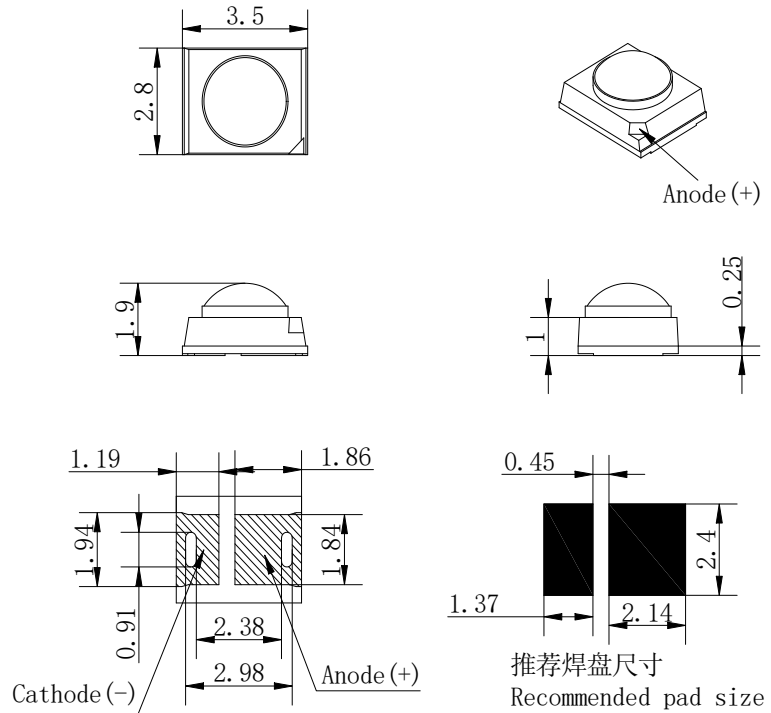


### 典型光电特性 Typical photoelectric characteristics:

产品型号 Product	尺寸 Size	波长 $\lambda_p$	功耗 Pd	角度 $2\theta_{1/2}$	辐射通量 $\Phi_e$	正向电压 VF	反向电流 IR
SE03-LP2835S-1060	3.5*2.8* 2.06mm	850nm	0.1W	60°	12~18 mW (@50mA)	1.3~1.8V (@50mA)	$\leq 10\mu\text{A}$ (VR=5.0V)
SE03-LP2835S-1060 -940	3.5*2.8* 2.06mm	940nm	0.1W	60°	15~23 mW (@50mA)	1.3~1.8V (@50mA)	$\leq 10\mu\text{A}$ (VR=5.0V)
SE03-LP2835S-1460	3.5*2.8* 2.06mm	850nm	0.2W	60°	33~43 mW (@100mA)	1.3~1.7V (@70mA)	$\leq 10\mu\text{A}$ (VR=5.0V)
SE03-LP2835S-1460 -940	3.5*2.8* 2.06mm	940nm	0.2W	60°	33~43 mW (@100mA)	1.3~1.7V (@70mA)	$\leq 10\mu\text{A}$ (VR=5.0V)
SE03-LP2835S-2060	3.5*2.8* 2.06mm	850nm	0.6W	60°	110~160 mW (@250mA)	1.3~1.8V (@250mA)	$\leq 10\mu\text{A}$ (VR=5.0V)

## 红外安防 -- 2835 中小功率灯珠

## Infrared security -- 2835 Medium and small power LED

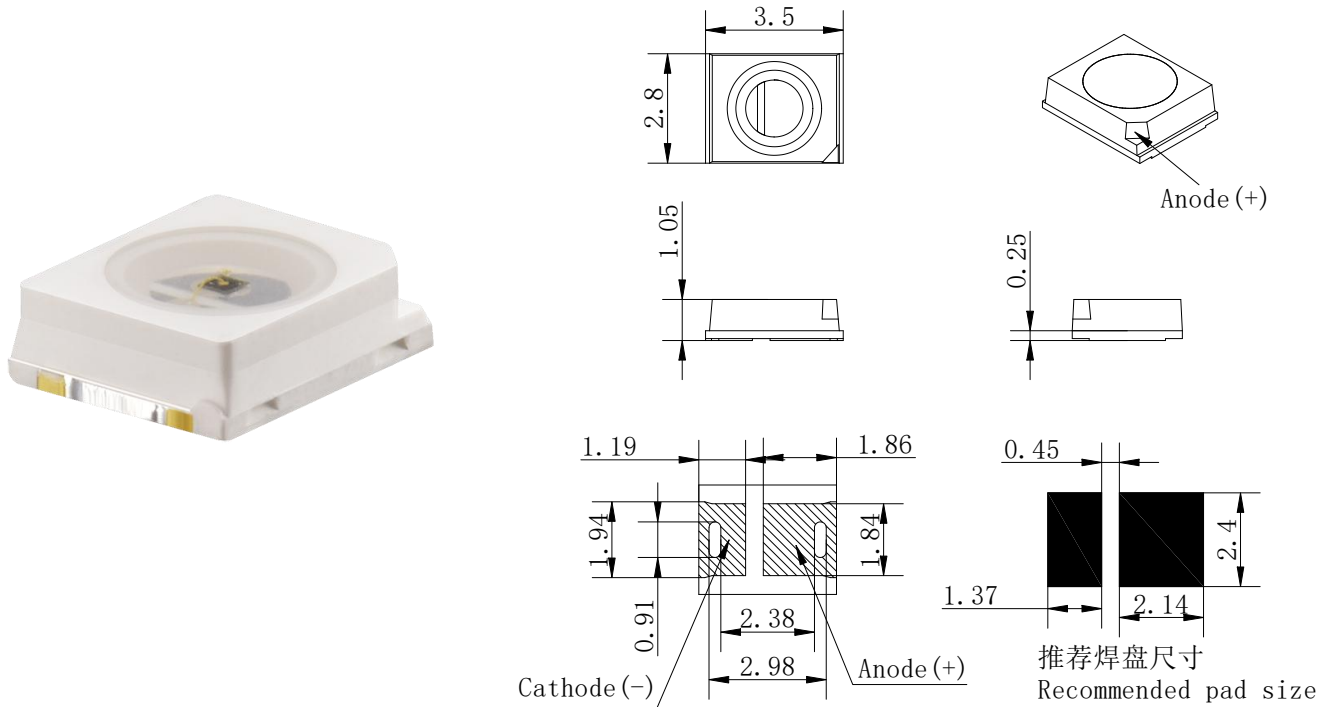


### 典型光电特性 Typical photoelectric characteristics:

产品型号 Product	尺寸 Size	波长 $\lambda_p$	功耗 Pd	角度 $2\theta_{1/2}$	辐射通量 $\Phi_e$	正向电压 VF	反向电流 IR
SE03-LP2835S-10100	3.5*2.8* 1.90mm	850nm	0.1W	100°	12~18 mW (@50mA)	1.3~1.8V (@50mA)	$\leq 10\mu\text{A}$ (VR=5.0V)
SE03-LP2835S-10100 -940	3.5*2.8* 1.90mm	940nm	0.1W	100°	15~23 mW (@50mA)	1.3~1.8V (@50mA)	$\leq 10\mu\text{A}$ (VR=5.0V)
SE03-LP2835S-14100	3.5*2.8* 1.90mm	850nm	0.2W	100°	33~43 mW (@100mA)	1.3~1.7V (@70mA)	$\leq 10\mu\text{A}$ (VR=5.0V)
SE03-LP2835S-14100 -940	3.5*2.8* 1.90mm	940nm	0.2W	100°	33~43 mW (@100mA)	1.3~1.7V (@70mA)	$\leq 10\mu\text{A}$ (VR=5.0V)
SE03-LP2835S-20100	3.5*2.8* 1.90mm	850nm	0.6W	100°	110~160 mW (@250mA)	1.3~1.8V (@250mA)	$\leq 10\mu\text{A}$ (VR=5.0V)

## 红外安防 -- 2835 中小功率灯珠

## Infrared security -- 2835 Medium and small power LED

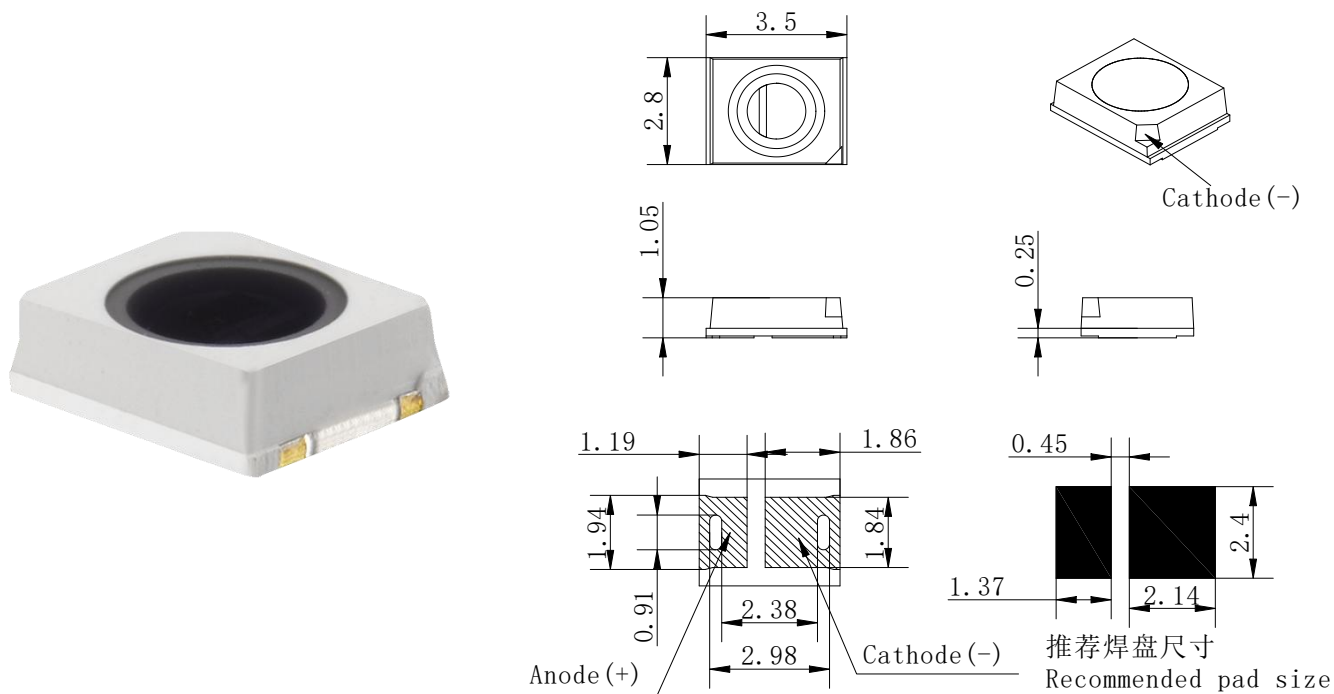


### 典型光电特性 Typical photoelectric characteristics:

产品型号 Product	尺寸 Size	波长 $\lambda_p$	功耗 Pd	角度 $2\theta_{1/2}$	辐射通量 $\Phi_e$	正向电压 VF	反向电流 IR
SE03-LP2835S-1000	3.5*2.8* 1.05mm	850nm	0.1W	120°	12~18 mW (@50mA)	1.3~1.8V (@50mA)	$\leq 10\mu\text{A}$ (VR=5.0V)
SE03-LP2835S-1000-940	3.5*2.8* 1.05mm	940nm	0.1W	120°	15~23 mW (@50mA)	1.3~1.8V (@50mA)	$\leq 10\mu\text{A}$ (VR=5.0V)
SE03-LP2835S-1400	3.5*2.8* 1.05mm	850nm	0.2W	120°	33~43 mW (@100mA)	1.3~1.7V (@70mA)	$\leq 10\mu\text{A}$ (VR=5.0V)
SE03-LP2835S-1400-940	3.5*2.8* 1.05mm	940nm	0.2W	120°	33~43 mW (@100mA)	1.3~1.7V (@70mA)	$\leq 10\mu\text{A}$ (VR=5.0V)
SE03-LP2835S-2000	3.5*2.8* 1.05mm	850nm	0.6W	120°	110~160 mW (@250mA)	1.3~1.8V (@250mA)	$\leq 10\mu\text{A}$ (VR=5.0V)

## 红外安防 -- 2835 光敏传感器

## Infrared security -- 2835 Photosensitive sensor

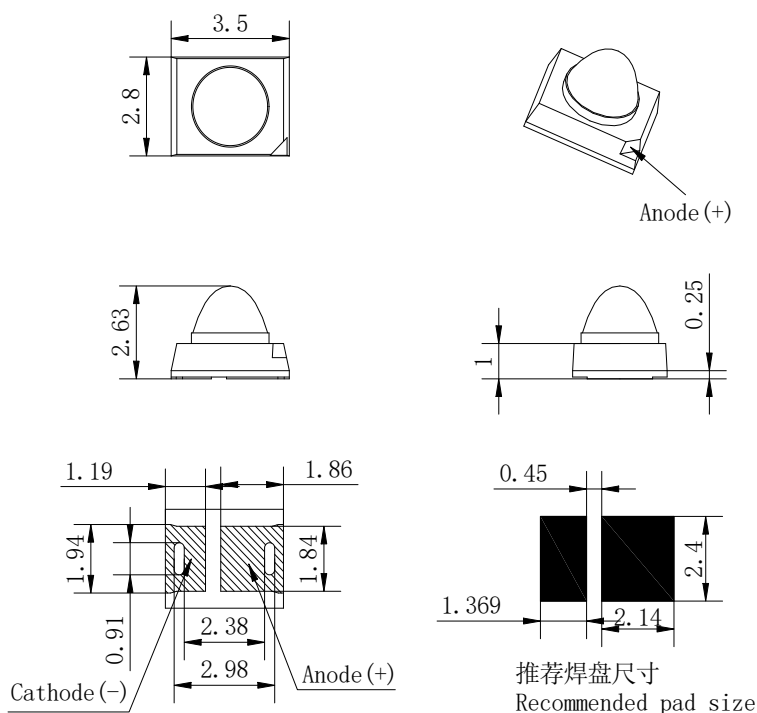


### 典型光电特性 Typical photoelectric characteristics:

产品型号 Product	尺寸 Size	感光峰值波 长 $\lambda_p$	探测角度 $2\theta_{1/2}$	光电流 $I_L$ $V_{cc}=5V$ $E_v=10Lux$	暗电流 $I_d$ $V_{cc}=5V$ $E_v=0Lux$	工作电压 $V_{cc}$
XS-AL2835SA1	3.5*2.8* 1.05mm	550nm	120°	2~5uA	$\leq 0.1uA$	1~13V

## 红外安防 -- 2835 抗红爆 LED

## Infrared security -- 2835 Anti red light spot LED

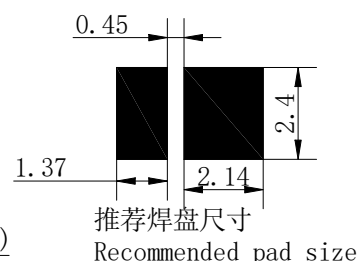
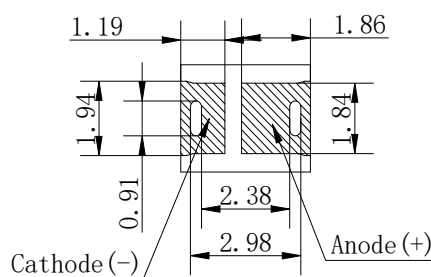
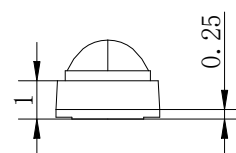
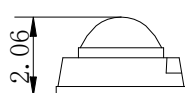
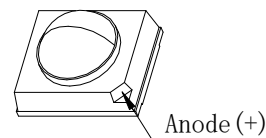
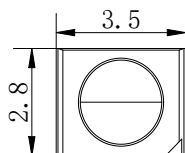
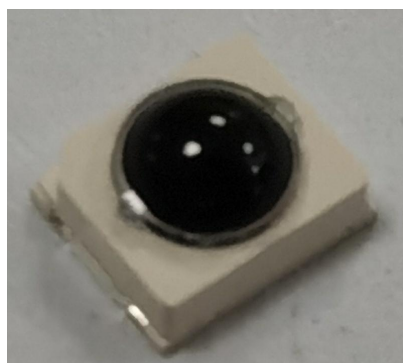


### 典型光电特性 Typical photoelectric characteristics:

产品型号 Product	尺寸 Size	波长 $\lambda_p$	功耗 Pd	角度 $2\theta_{1/2}$	辐射强度 Ie	正向电压 VF	反向电流 IR
SE03-LP2835S-1430 -940X	3.5*2.8* 2.63mm	940nm	0.2W	30°	180 mW/Sr (@100mA)	1.3~1.7V (@70mA)	$\leq 10\mu A$ (VR=5.0V)

## 红外安防 -- 2835 抗红爆 LED

## Infrared security -- 2835 Anti red light spot LED

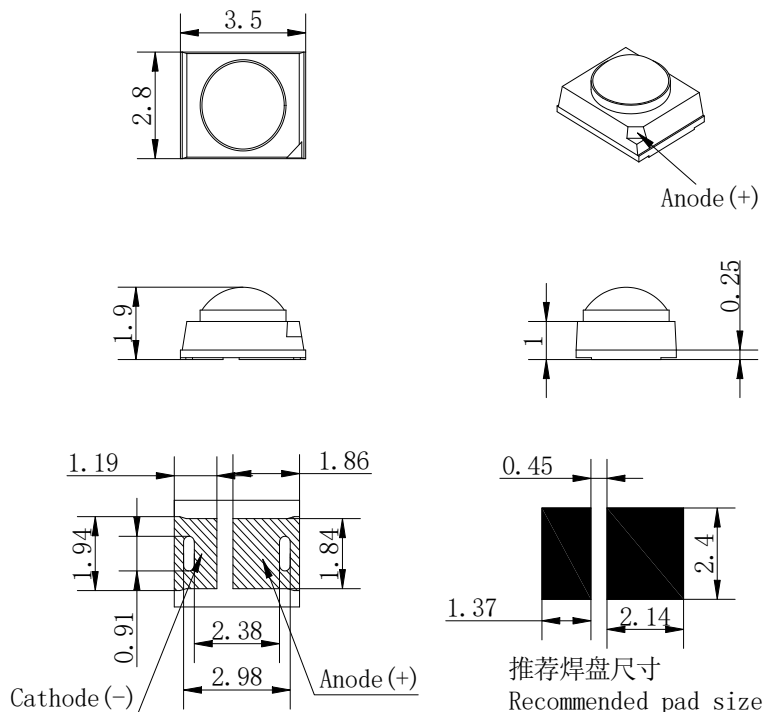


### 典型光电特性 Typical photoelectric characteristics:

产品型号 Product	尺寸 Size	波长 $\lambda_p$	功耗 Pd	角度 $2\theta_{1/2}$	辐射强度 Ie	正向电压 VF	反向电流 IR
SE03-LP2835S-1460 -940X	3.5*2.8* 2.06mm	940nm	0.2W	60°	28 mW/Sr (@100mA)	1.3~1.7V (@70mA)	$\leq 10\mu A$ (VR=5.0V)

## 红外安防 -- 2835 抗红爆 LED

## Infrared security -- 2835 Anti red light spot LED

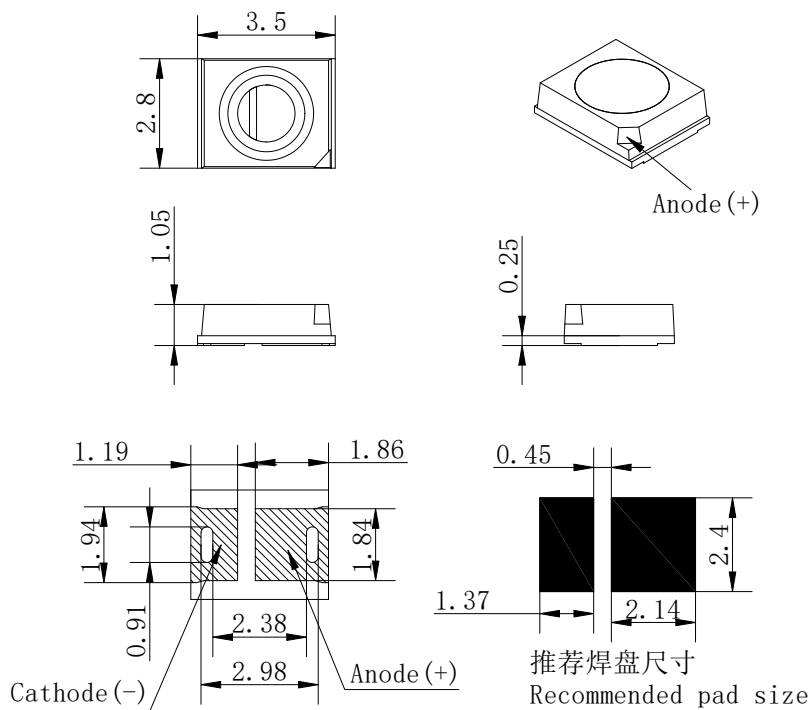
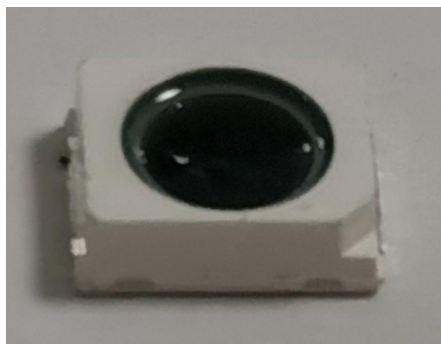


### 典型光电特性 Typical photoelectric characteristics:

产品型号 Product	尺寸 Size	波长 $\lambda_p$	功耗 Pd	角度 $2\theta_{1/2}$	辐射强度 Ie	正向电压 VF	反向电流 IR
SE03-LP2835S-14100 -940X	3.5*2.8* 2.06mm	940nm	0.2W	100°	18 mW/Sr (@100mA)	1.3~1.7V (@70mA)	≤10uA (VR=5.0V)

## 红外安防 -- 2835 抗红爆 LED

## Infrared security -- 2835 Anti red light spot LED

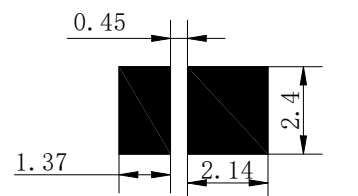
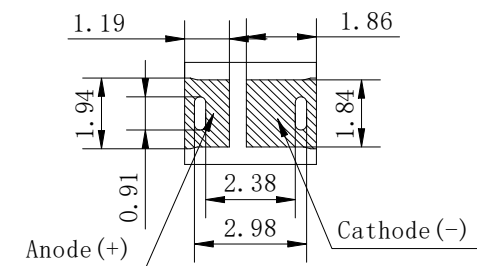
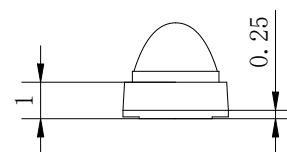
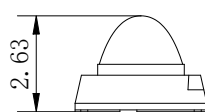
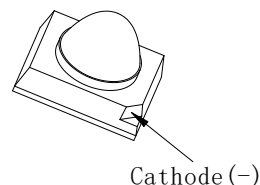
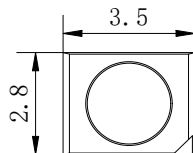


### 典型光电特性 Typical photoelectric characteristics:

产品型号 Product	尺寸 Size	波长 $\lambda_p$	功耗 Pd	角度 $2\theta_{1/2}$	辐射强度 Ie	正向电压 VF	反向电流 IR
SE03-LP2835S-1400 -940X	3.5*2.8* 2.06mm	940nm	0.2W	120°	13 mW/Sr (@100mA)	1.3~1.7V (@70mA)	$\leq 10\mu A$ (VR=5.0V)

## 红光 -- 2835 中小功率灯珠

## Red light -- 2835 Medium and small power LED



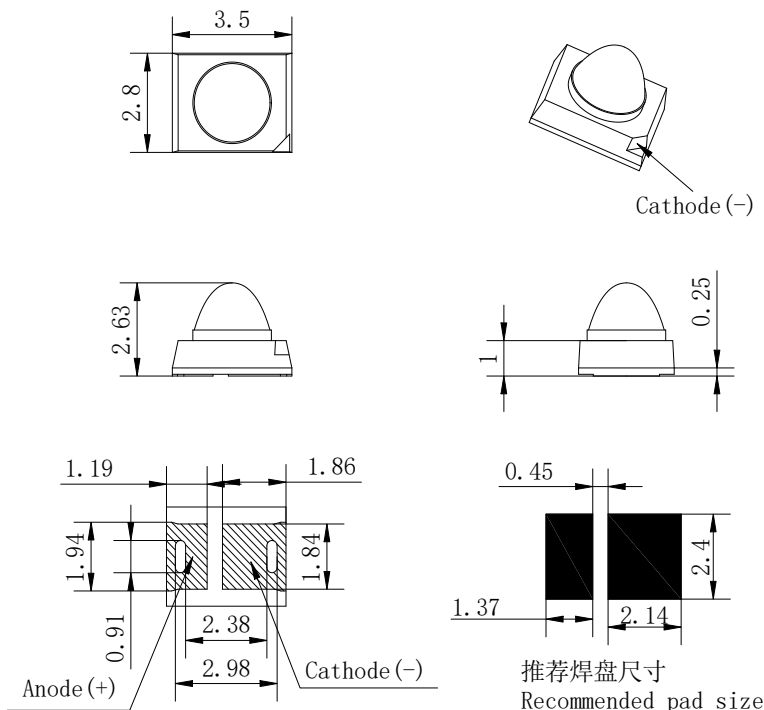
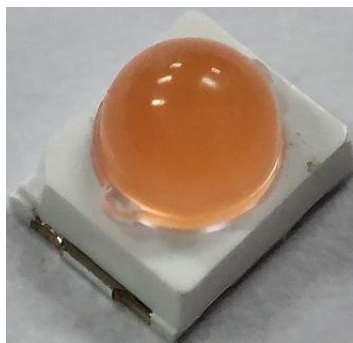
推荐焊盘尺寸  
Recommended pad size

## 典型光电特性 Typical photoelectric characteristics:

产品型号 Product	尺寸 Size	主波长 $\lambda_d$	功耗 Pd	角度 $2\theta_{1/2}$	光通量 $\Phi$	正向电压 VF	反向电流 IR
SE03-LP2835E-1430 -624	3.5*2.8* 2.63mm	620nm	0.2W	30°	3.4~6.4 lm (@20mA)	1.8~2.2V (@20mA)	≤10uA (VR=5.0V)

## 白光 -- 2835 中小功率灯珠

## White light -- 2835 Medium and small power LED

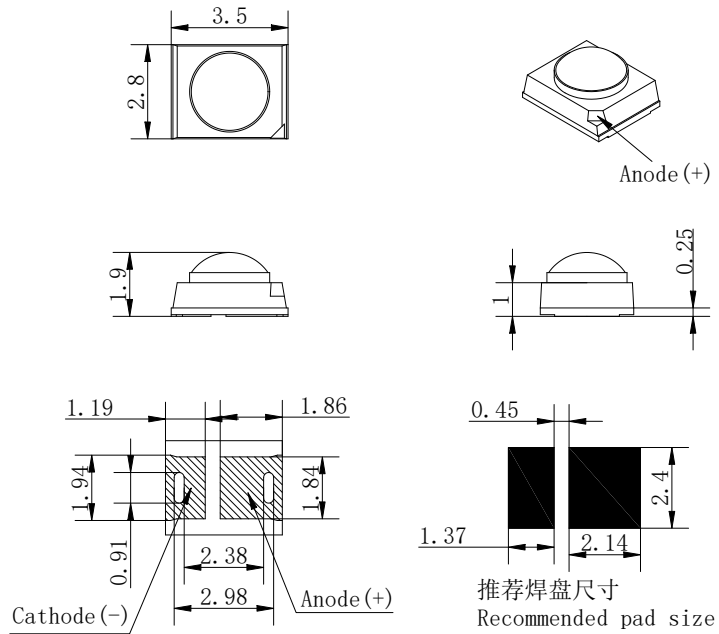
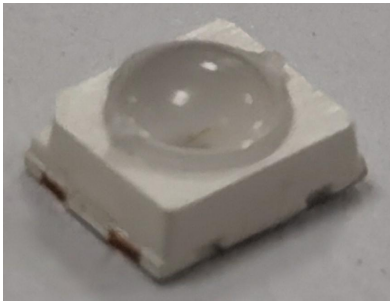


## 典型光电特性 Typical photoelectric characteristics:

产品型号 Product	尺寸 Size	功耗 Pd	角度 2θ 1/2	光通量 Φ	正向电压 VF	色温 CCT	反向电流 IR
XS-2835W-W32-30-C N40	3.5*2.8* 2.63mm	0.5W	30/60°	50~70 lm	2.8~3.2V	2500~4500K	≤10uA

## 红外安防 -- 2835 高均匀性灯珠

## Infrared security -- 2835 High uniformity LED

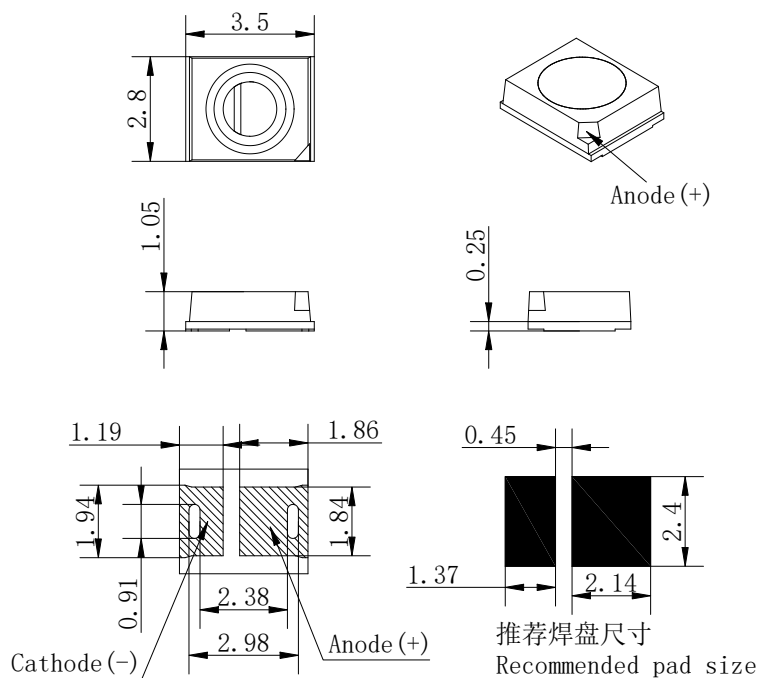
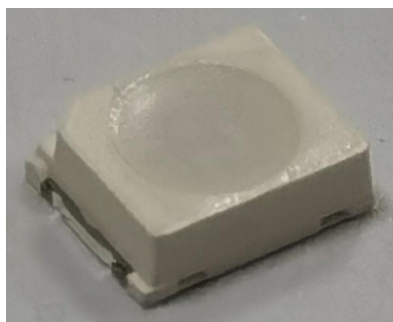


### 典型光电特性 Typical photoelectric characteristics:

产品型号 Product	尺寸 Size	波长 $\lambda_p$	功耗 Pd	角度 $2\theta_{1/2}$	光通量 $\Phi_e$	正向电压 VF	反向电流 IR
SE03-LP2835S-14100F	3.5*2.8*1.90mm	850nm	0.2W	30°	33~43 mW (@100mA)	1.3~1.7V (@70mA)	$\leq 10\mu A$ (VR=5.0V)

## 红外安防 -- 2835 高均匀性灯珠

## Infrared security -- 2835 High uniformity LED

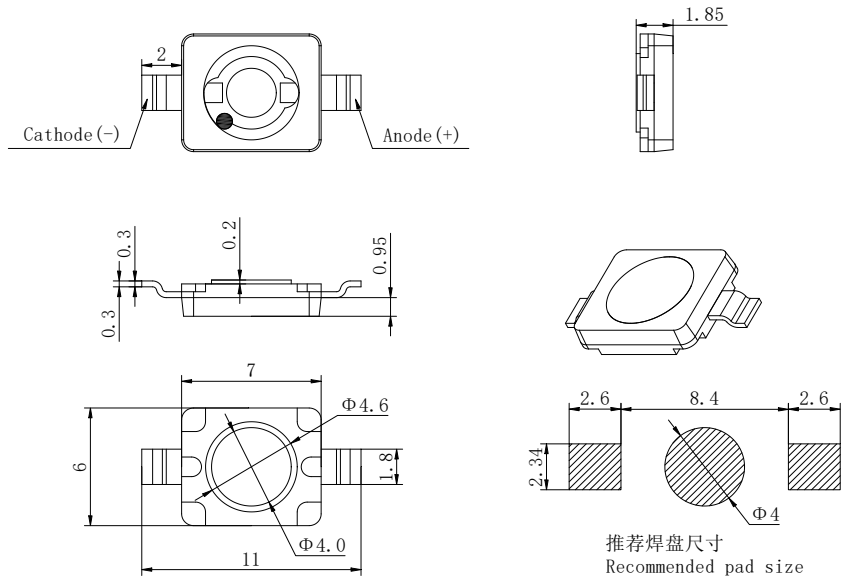


### 典型光电特性 Typical photoelectric characteristics:

产品型号 Product	尺寸 Size	波长 $\lambda_p$	功耗 Pd	角度 $2\theta_{1/2}$	光通量 $\Phi_e$	正向电压 VF	反向电流 IR
SE03-LP2835S-1400F	3.5*2.8*1.05mm	850nm	0.2W	120°	33~43 mW (@100mA)	1.3~1.7V (@70mA)	$\leq 10\mu A$ (VR=5.0V)

## 红外安防 -- 6070 大功率灯珠

## Infrared security -- 6070 High Power LED

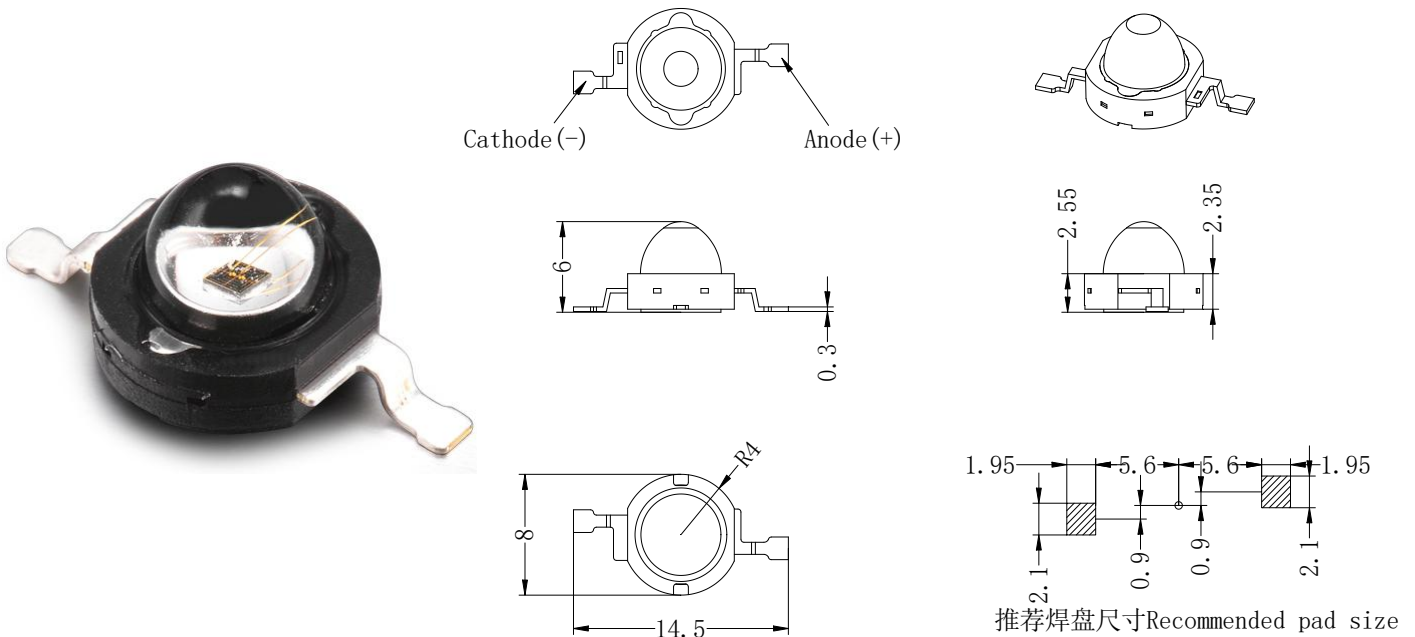


## 典型光电特性 Typical photoelectric characteristics:

产品型号 Product	尺寸 Size	波长 $\lambda_p$	功耗 Pd	角度 $2\theta_{1/2}$	辐射通量 $\Phi_e$	正向电压 VF	反向电流 IR
SE03-HP6075S	11*6* 1.85mm	850nm	1.2W	120°	160~220 mW (@350mA)	1.3~1.9V (@350mA)	$\leq 10\mu\text{A}$ (VR=5.0V)
SE03-HP6070M	11*6* 1.85mm	850nm	1.8W	120°	160~250 mW (@350mA)	1.3~1.8V (@350mA)	$\leq 10\mu\text{A}$ (VR=5.0V)
SE03-HP6070H	11*6* 1.85mm	850nm	1.9W	120°	220~280 mW (@100mA)	1.3~1.8V (@350mA)	$\leq 10\mu\text{A}$ (VR=5.0V)
SE03-HP6070B	11*6* 1.85mm	850nm	0.7W	120°	90~160 mW (@250mA)	1.4~1.9V (@250mA)	$\leq 10\mu\text{A}$ (VR=5.0V)
SE03-HP6075S-3	11*6* 1.85mm	850nm	1.4W	120°	160~220 mW (@350mA)	1.3~1.8V (@350mA)	$\leq 10\mu\text{A}$ (VR=5.0V)
SE03-HP6070F-3	11*6* 1.85mm	850nm	1.8W	120°	200~260 mW (@350mA)	1.3~1.8V (@350mA)	$\leq 10\mu\text{A}$ (VR=5.0V)
SE03-HP6070H-3	11*6* 1.85mm	850nm	1.9W	120°	200~280 mW (@350mA)	1.3~1.8V (@350mA)	$\leq 10\mu\text{A}$ (VR=5.0V)
SE03-HP6070D-3	11*6* 1.85mm	850nm	3.6W	120°	330~420 mW (@350mA)	2.6~3.6V (@350mA)	$\leq 10\mu\text{A}$ (VR=5.0V)
SE03-HP6070H-3-940	11*6* 1.85mm	940nm	1.7W	120°	180~240 mW (@350mA)	1.2~1.7V (@350mA)	$\leq 10\mu\text{A}$ (VR=5.0V)

## 红外安防 -- K1 大功率灯珠

## Infrared security -- K1 High Power LED

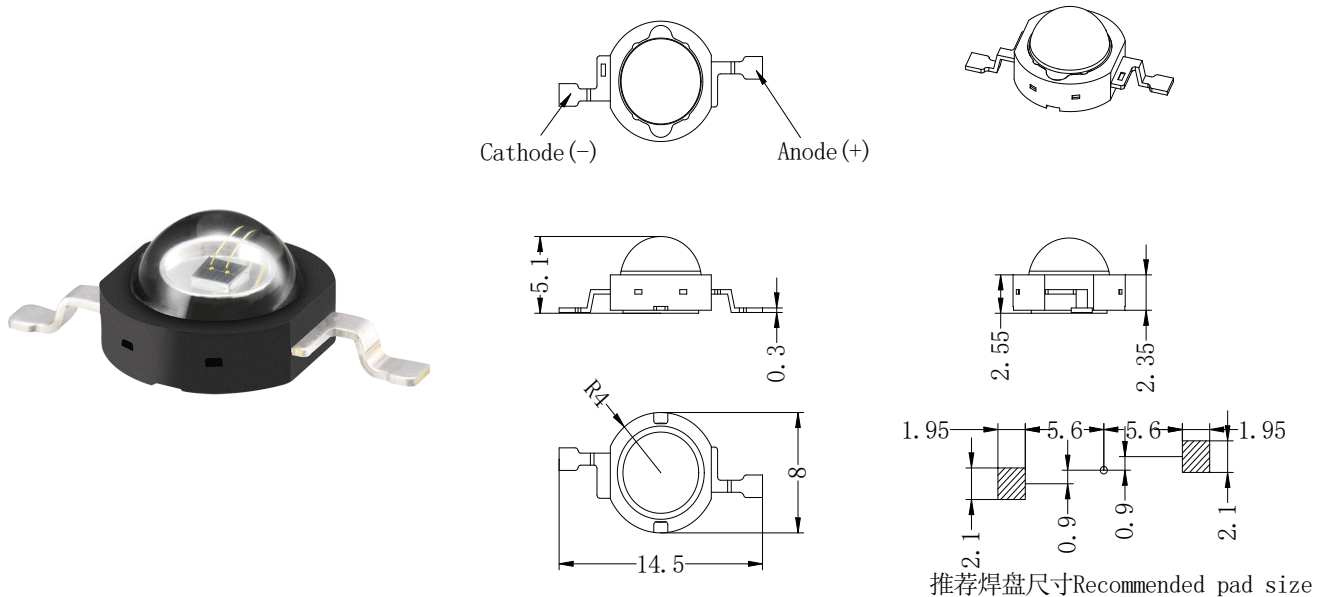


## 典型光电特性 Typical photoelectric characteristics:

产品型号 Product	尺寸 Size	波长 $\lambda_p$	功耗 Pd	角度 $2\theta_{1/2}$	辐射通量 $\Phi_e$	正向电压 VF	反向电流 IR
SE02-HP60BS	14.5*8*6mm	850nm	1.2W	60°	160~220 mW (@350mA)	1.4~1.9V (@600mA)	$\leq 10\mu\text{A}$ (VR=5.0V)
SE02-HP60BF	14.5*8*6mm	850nm	1.8W	60°	160~250 mW (@350mA)	1.4~1.9V (@800mA)	$\leq 10\mu\text{A}$ (VR=5.0V)
SE02-HP60B	14.5*8*6mm	850nm	1.9W	60°	220~280 mW (@350mA)	1.4~1.9V (@800mA)	$\leq 10\mu\text{A}$ (VR=5.0V)
SE02-HP60BS-3	14.5*8*6mm	850nm	1.4W	60°	160~220 mW (@350mA)	1.4~1.9V (@600mA)	$\leq 10\mu\text{A}$ (VR=5.0V)
SE02-HP60BF-3	14.5*8*6mm	850nm	1.8W	60°	200~260 mW (@350mA)	1.4~1.9V (@800mA)	$\leq 10\mu\text{A}$ (VR=5.0V)
SE02-HP60B-3	11*6*1.85mm	850nm	1.9W	60°	200~280 mW (@350mA)	1.4~1.9V (@800mA)	$\leq 10\mu\text{A}$ (VR=5.0V)
SE02-HP60B-3-940	11*6*1.85mm	940nm	1.7W	60°	180~240 mW (@350mA)	1.4~1.9V (@800mA)	$\leq 10\mu\text{A}$ (VR=5.0V)

## 红外安防 -- K1 大功率灯珠

## Infrared security -- K1 High Power LED

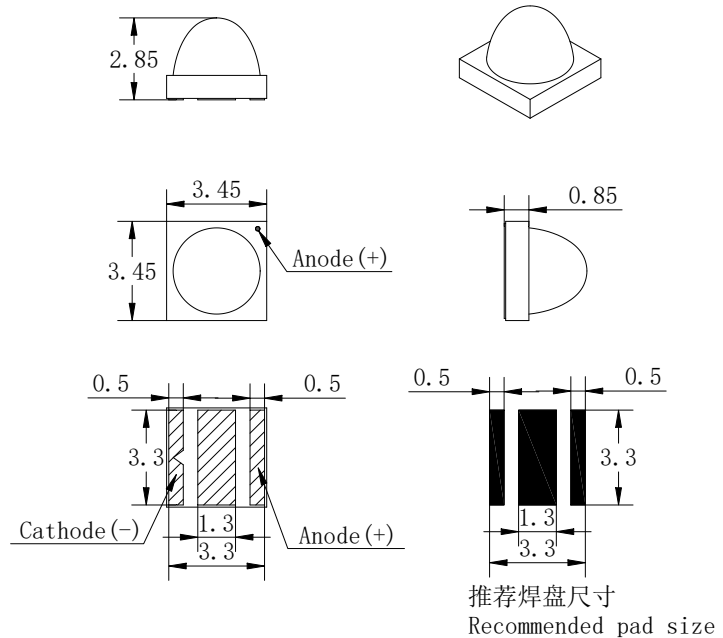
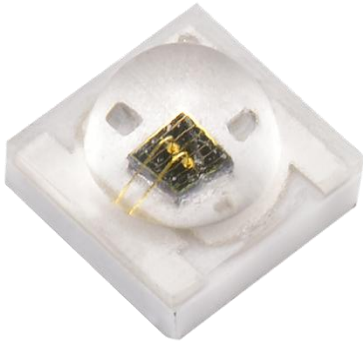


## 典型光电特性 Typical photoelectric characteristics:

产品型号 Product	尺寸 Size	波长 $\lambda_p$	功耗 Pd	角度 $2\theta_{1/2}$	辐射通量 $\Phi_e$	正向电压 VF	反向电流 IR
SE02-HP140BS	14.5*8*6mm	850nm	1.2W	140°	160~220 mW (@350mA)	1.4~1.9V (@600mA)	$\leq 10\mu\text{A}$ (VR=5.0V)
SE02-HP140BF	14.5*8*6mm	850nm	1.8W	140°	160~250 mW (@350mA)	1.4~1.9V (@800mA)	$\leq 10\mu\text{A}$ (VR=5.0V)
SE02-HP140B	14.5*8*6mm	850nm	1.9W	140°	220~280 mW (@350mA)	1.4~1.9V (@800mA)	$\leq 10\mu\text{A}$ (VR=5.0V)
SE02-HP140BS-3	14.5*8*6mm	850nm	1.4W	140°	160~220 mW (@350mA)	1.4~1.9V (@600mA)	$\leq 10\mu\text{A}$ (VR=5.0V)
SE02-HP140BF-3	14.5*8*6mm	850nm	1.8W	140°	200~260 mW (@350mA)	1.4~1.9V (@800mA)	$\leq 10\mu\text{A}$ (VR=5.0V)
SE02-HP140B-3	11*6*1.85mm	850nm	1.9W	140°	200~280 mW (@350mA)	1.4~1.9V (@800mA)	$\leq 10\mu\text{A}$ (VR=5.0V)
SE02-HP140B-3-940	11*6*1.85mm	940nm	1.7W	140°	180~240 mW (@350mA)	1.4~1.9V (@800mA)	$\leq 10\mu\text{A}$ (VR=5.0V)

## 红外安防 -- 3535 大功率灯珠

## Infrared security -- 3535 High Power LED

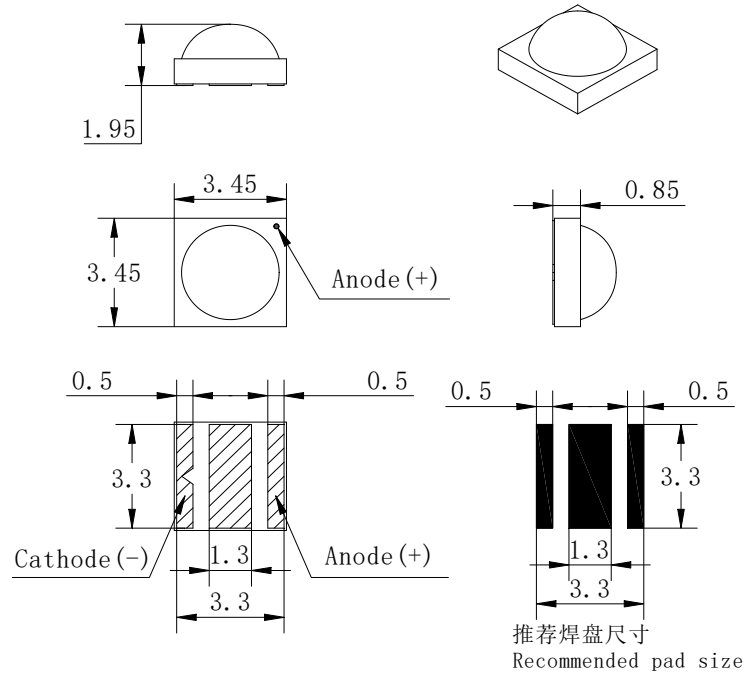
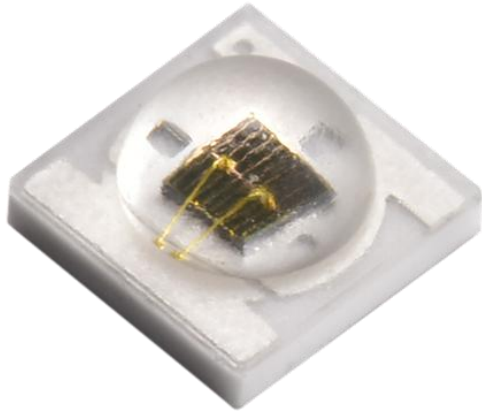


## 典型光电特性 Typical photoelectric characteristics:

产品型号 Product	尺寸 Size	波长 $\lambda_p$	功耗 Pd	角度 $2\theta_{1/2}$	辐射通量 $\Phi_e$	正向电压 VF	反向电流 IR
SE03-C3535A-B60	3.5*3.5* 2.85mm	850nm	1.4W	60°	160~220 mW (@350mA)	1.3~1.8V (@350mA)	$\leq 10\mu\text{A}$ (VR=5.0V)
SE03-C3535A-A60	3.5*3.5* 2.85mm	850nm	1.8W	60°	160~240 mW (@350mA)	1.3~1.8V (@350mA)	$\leq 10\mu\text{A}$ (VR=5.0V)
SE03-C3535A-C60	3.5*3.5* 2.85mm	850nm	1.9W	60°	200~260 mW (@350mA)	1.3~1.8V (@350mA)	$\leq 10\mu\text{A}$ (VR=5.0V)

## 红外安防 -- 3535 大功率灯珠

## Infrared security -- 3535 High Power LED

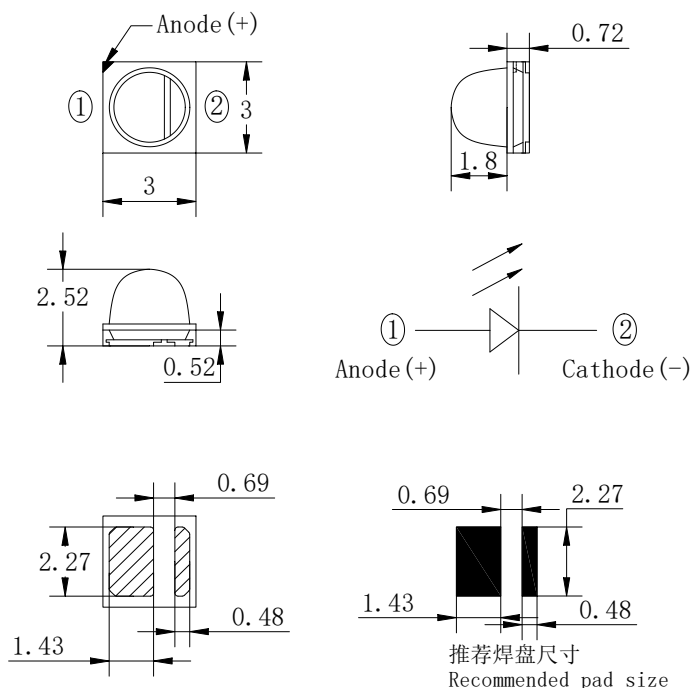
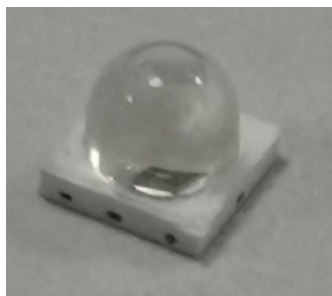


## 典型光电特性 Typical photoelectric characteristics:

产品型号 Product	尺寸 Size	波长 $\lambda_p$	功耗 Pd	角度 $2\theta_{1/2}$	辐射通量 $\Phi_e$	正向电压 VF	反向电流 IR
SE03-C3535A-B00	3.5*3.5* 1.95mm	850nm	1.4W	120°	160~220 mW (@350mA)	1.3~1.8V (@350mA)	$\leq 10\mu\text{A}$ (VR=5.0V)
SE03-C3535A-A00	3.5*3.5* 1.95mm	850nm	1.8W	120°	160~240 mW (@350mA)	1.3~1.8V (@350mA)	$\leq 10\mu\text{A}$ (VR=5.0V)
SE03-C3535A-C00	3.5*3.5* 1.95mm	850nm	1.9W	120°	200~260 mW (@350mA)	1.3~1.8V (@350mA)	$\leq 10\mu\text{A}$ (VR=5.0V)
SE03-C3535A-D00- 940	3.5*3.5* 1.95mm	940nm	1.0W	120°	110~160 mW (@350mA)	1.3~1.8V (@350mA)	$\leq 10\mu\text{A}$ (VR=5.0V)

## 红外安防 -- 3030 大功率灯珠

## Infrared security -- 3030 High Power LED

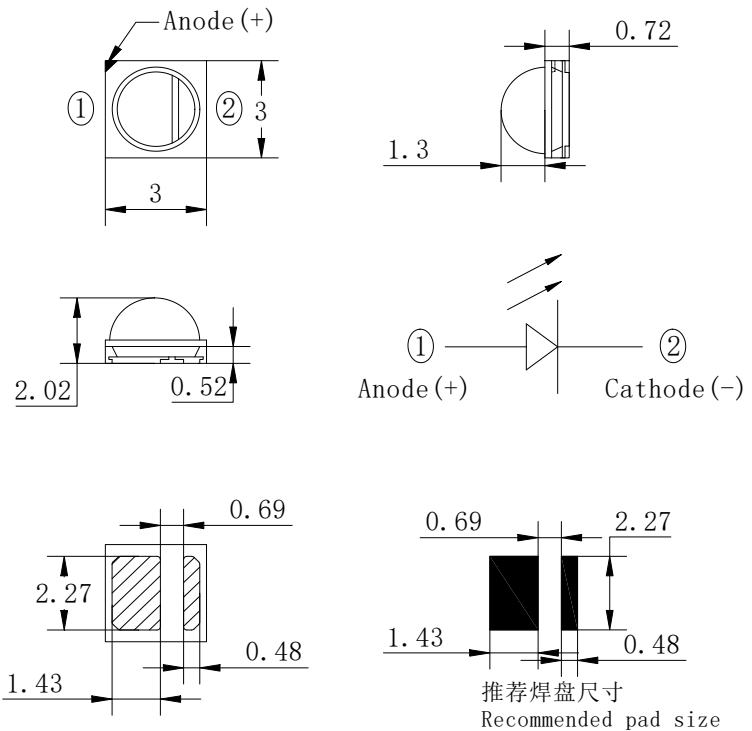
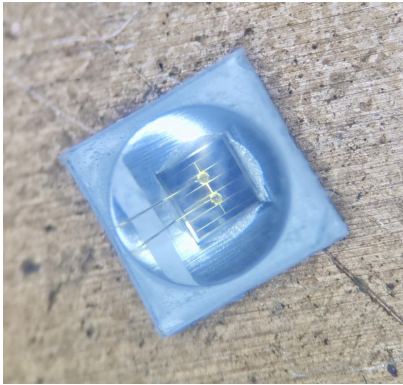


## 典型光电特性 Typical photoelectric characteristics:

产品型号 Product	尺寸 Size	波长 $\lambda_p$	功耗 Pd	角度 $2\theta_{1/2}$	辐射通量 $\Phi_e$	正向电压 VF	反向电流 IR
SE03-EMC3030A-D60	3.0*3.0* 2.52mm	850nm	1.0W	60°	130~200 mW (@350mA)	1.3~1.8V (@350mA)	$\leq 10\mu A$ (VR=5.0V)

## 红外安防 -- 3030 大功率灯珠

## Infrared security -- 3030 High Power LED

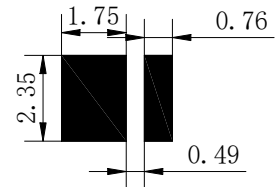
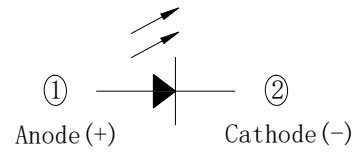
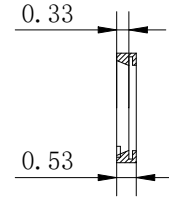
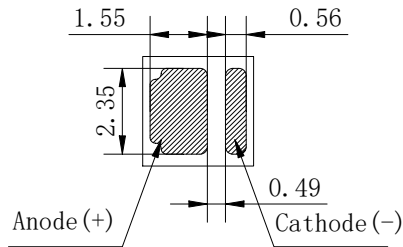
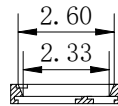
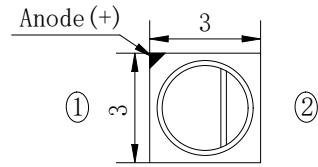
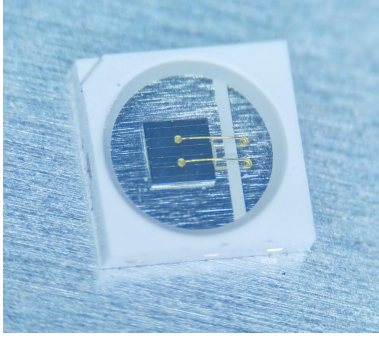


## 典型光电特性 Typical photoelectric characteristics:

产品型号 Product	尺寸 Size	波长 $\lambda_p$	功耗 Pd	角度 $2\theta_{1/2}$	辐射通量 $\Phi_e$	正向电压 VF	反向电流 IR
SE03-EMC3030A-D00-940	3.0*3.0* 2.02mm	940nm	1.0W	120°	110~160 mW (@350mA)	1.3~1.8V (@350mA)	$\leq 10\mu\text{A}$ (VR=5.0V)
SE03-EMC3030A-B00-850	3.0*3.0* 2.02mm	850nm	1.4W	120°	160~280 mW (@350mA)	1.5~1.9V (@350mA)	$\leq 10\mu\text{A}$ (VR=5.0V)

## 红外安防 -- 3030 大功率灯珠

## Infrared security -- 3030 High Power LED



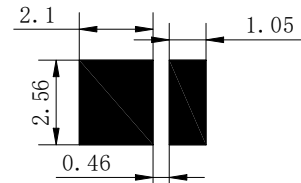
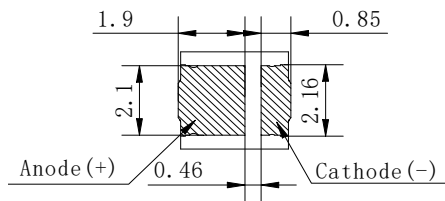
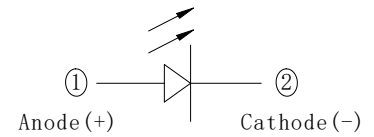
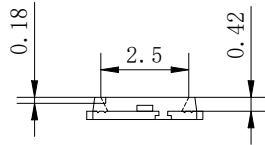
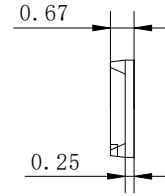
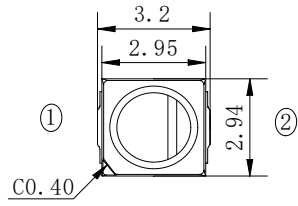
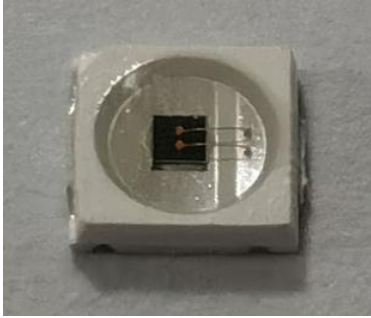
推荐焊盘尺寸  
Recommended pad size

## 典型光电特性 Typical photoelectric characteristics:

产品型号 Product	尺寸 Size	波长 $\lambda_p$	功耗 Pd	角度 $2\theta_{1/2}$	辐射通量 $\Phi_e$	正向电压 VF	反向电流 IR
SE03-EMC3030A	3.0*3.0* 0.53mm	850nm	1.4W	120°	160~220 mW (@350mA)	1.3~1.8V (@350mA)	$\leq 10\mu A$ (VR=5.0V)
SE03-EMC3030A-A00- 850	3.0*3.0* 0.53mm	850nm	1.8W	120°	200~260 mW (@350mA)	1.3~1.8V (@350mA)	$\leq 10\mu A$ (VR=5.0V)

## 红外安防 -- 3030 大功率灯珠

## Infrared security -- 3030 High Power LED



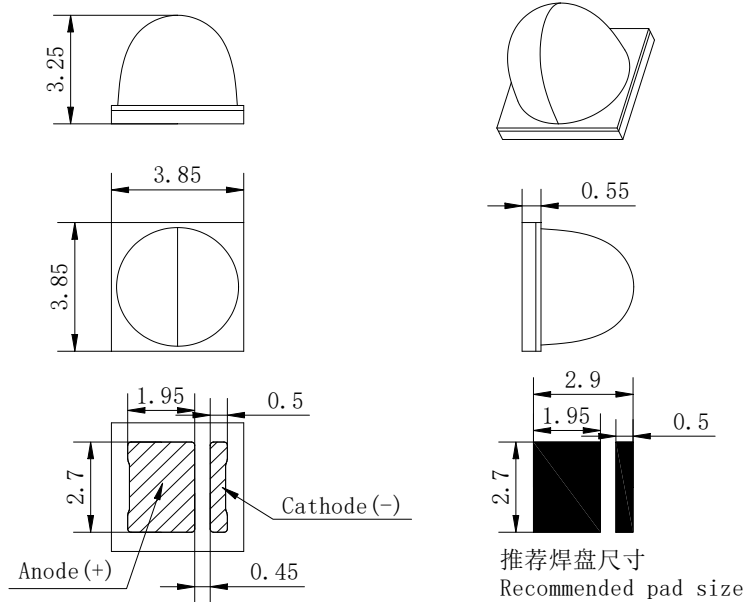
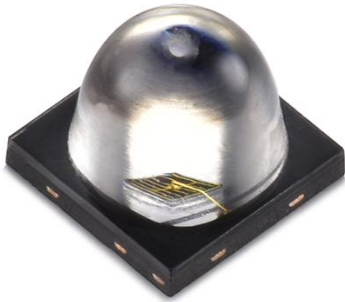
推荐焊盘尺寸  
Recommended pad size

## 典型光电特性 Typical photoelectric characteristics:

产品型号 Product	尺寸 Size	波长 $\lambda_p$	功耗 Pd	角度 $2\theta_{1/2}$	辐射通量 $\Phi_e$	正向电压 VF	反向电流 IR
SE03-3030A-B00	3.2*2.94* 0.67mm	850nm	0.8W	120°	160~220 mW (@350mA)	1.3~1.8V (@350mA)	$\leq 10\mu A$ (VR=5.0V)
SE03-HP3030Z-H00	3.0*3.0* 0.53mm	850nm	0.5W	120°	70 mW (@150mA)	1.3~1.8V (@150mA)	$\leq 10\mu A$ (VR=5.0V)

## 红外安防 -- 3838 大功率灯珠

## Infrared security -- 3838 High Power LED

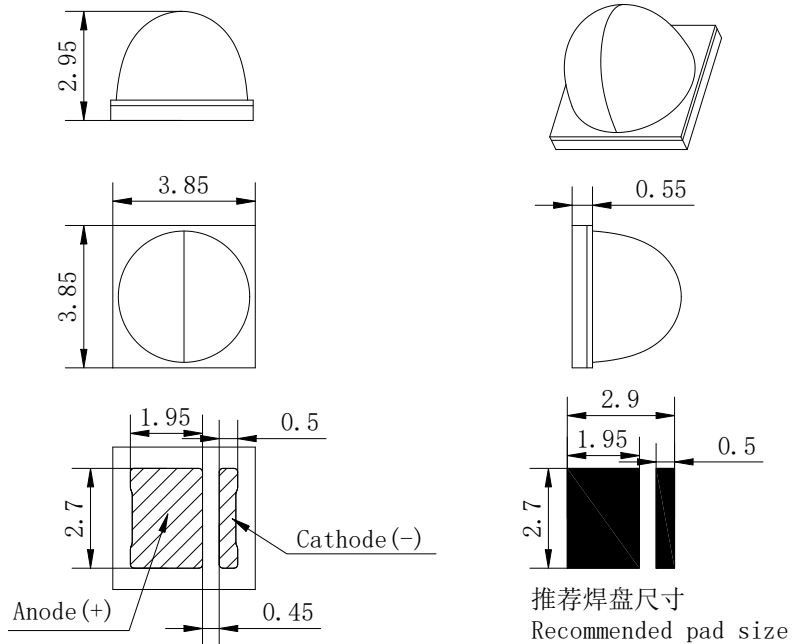
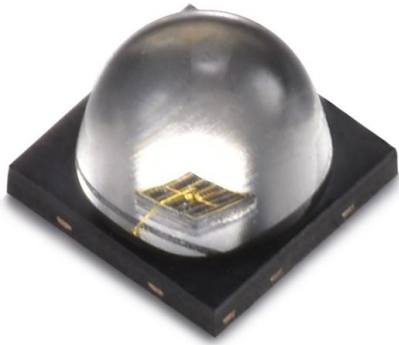


## 典型光电特性 Typical photoelectric characteristics:

产品型号 Product	尺寸 Size	波长 $\lambda_p$	功耗 Pd	角度 $2\theta_{1/2}$	辐射通量 $\Phi_e$	正向电压 VF	反向电流 IR
SE03-EMC3838A-H30	3.8*3.8* 3.25mm	850nm	0.7W	30°	90~160 mW (@250mA)	1.4~1.9V (@250mA)	$\leq 10\mu\text{A}$ (VR=5.0V)
SE03-EMC3838A-B30	3.8*3.8* 3.25mm	850nm	1.4W	30°	160~220 mW (@350mA)	1.3~1.8V (@350mA)	$\leq 10\mu\text{A}$ (VR=5.0V)
SE03-EMC3838A-A30	3.8*3.8* 3.25mm	850nm	1.8W	30°	200~260 mW (@350mA)	1.3~1.8V (@350mA)	$\leq 10\mu\text{A}$ (VR=5.0V)
SE03-EMC3838A-C30	3.8*3.8* 3.25mm	850nm	1.9W	30°	200~280 mW (@350mA)	1.3~1.8V (@350mA)	$\leq 10\mu\text{A}$ (VR=5.0V)
SE03-EMC3838A-C30-940	3.8*3.8* 3.25mm	940nm	1.7W	30°	180~240 mW (@350mA)	1.3~1.8V (@350mA)	$\leq 10\mu\text{A}$ (VR=5.0V)
SE03-EMC3838A-C30S	3.8*3.8* 3.25mm	850nm	3.6W	30°	330~420 mW (@350mA)	2.6~3.6V (@350mA)	$\leq 10\mu\text{A}$ (VR=5.0V)
SE03-EMC3838A-C30S-940	3.8*3.8* 3.25mm	940nm	3.6W	30°	330~390 mW (@350mA)	2.6~3.6V (@350mA)	$\leq 10\mu\text{A}$ (VR=5.0V)

## 红外安防 -- 3838 大功率灯珠

## Infrared security -- 3838 High Power LED

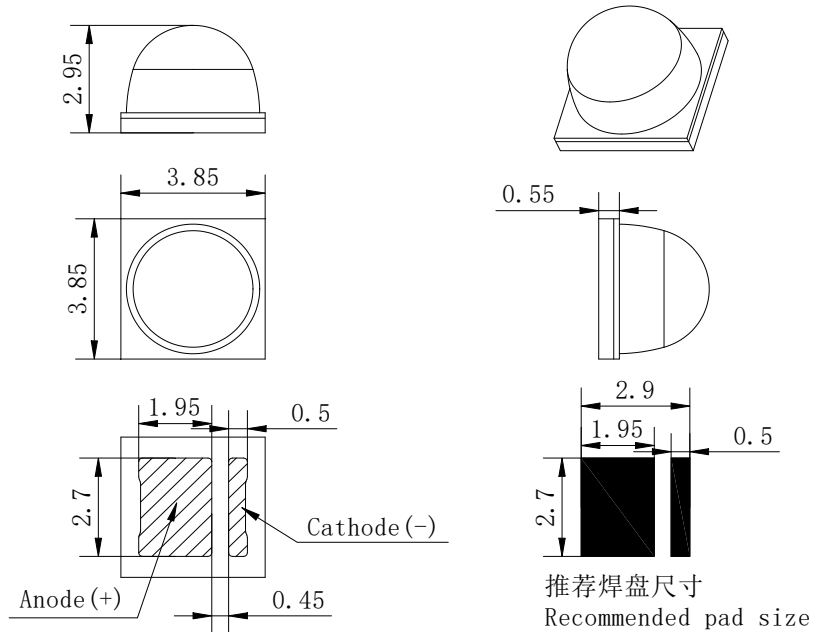
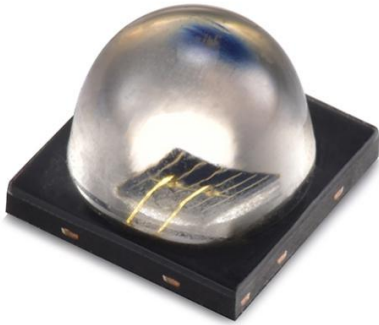


## 典型光电特性 Typical photoelectric characteristics:

产品型号 Product	尺寸 Size	波长 $\lambda_p$	功耗 Pd	角度 $2\theta_{1/2}$	辐射通量 $\Phi_e$	正向电压 VF	反向电流 IR
SE03-EMC3838A-H45	3.8*3.8* 2.95mm	850nm	0.7W	45°	90~160 mW (@250mA)	1.4~1.9V (@250mA)	≤10uA (VR=5.0V)
SE03-EMC3838A-B45	3.8*3.8* 2.95mm	850nm	1.4W	45°	160~220 mW (@350mA)	1.3~1.8V (@350mA)	≤10uA (VR=5.0V)
SE03-EMC3838A-A45	3.8*3.8* 2.95mm	850nm	1.8W	45°	200~260 mW (@350mA)	1.3~1.8V (@350mA)	≤10uA (VR=5.0V)
SE03-EMC3838A-C45	3.8*3.8* 2.95mm	850nm	1.9W	45°	200~280 mW (@350mA)	1.3~1.8V (@350mA)	≤10uA (VR=5.0V)
SE03-EMC3838A-C45- 940	3.8*3.8* 2.95mm	940nm	1.7W	45°	180~240 mW (@350mA)	1.3~1.8V (@350mA)	≤10uA (VR=5.0V)
SE03-EMC3838A-C45S	3.8*3.8* 2.95mm	850nm	3.6W	45°	330~420 mW (@350mA)	2.6~3.6V (@350mA)	≤10uA (VR=5.0V)
SE03-EMC3838A-C45S -940	3.8*3.8* 2.95mm	940nm	3.6W	45°	330~390 mW (@350mA)	2.6~3.6V (@350mA)	≤10uA (VR=5.0V)

## 红外安防 -- 3838 大功率灯珠

## Infrared security -- 3838 High Power LED

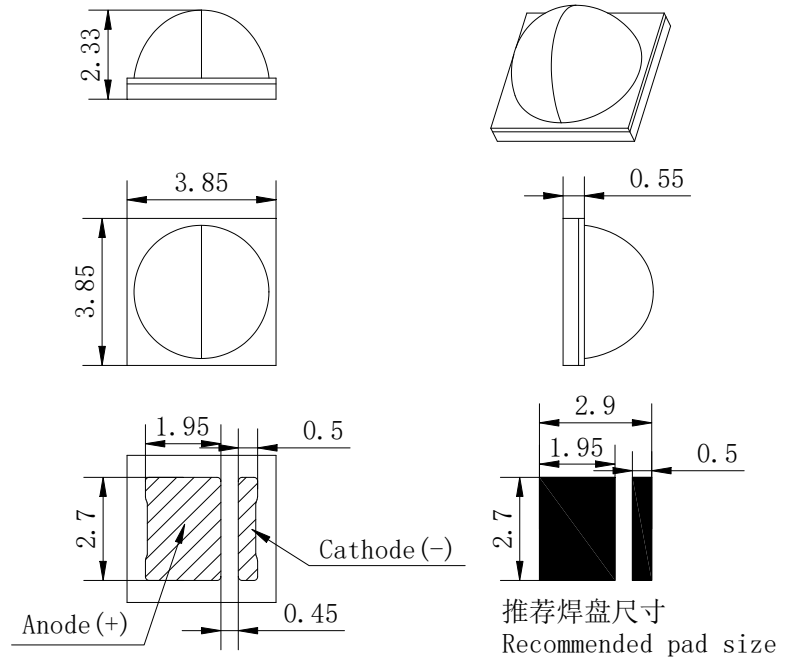
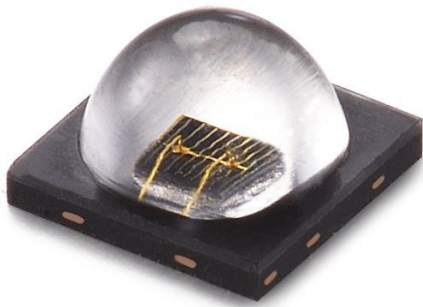


## 典型光电特性 Typical photoelectric characteristics:

产品型号 Product	尺寸 Size	波长 $\lambda_p$	功耗 Pd	角度 $2\theta_{1/2}$	辐射通量 $\Phi_e$	正向电压 VF	反向电流 IR
SE03-EMC3838A-H60	3.8*3.8* 2.95mm	850nm	0.7W	60°	90~160 mW (@250mA)	1.4~1.9V (@250mA)	≤10uA (VR=5.0V)
SE03-EMC3838A-B60	3.8*3.8* 2.95mm	850nm	1.4W	60°	160~220 mW (@350mA)	1.3~1.8V (@350mA)	≤10uA (VR=5.0V)
SE03-EMC3838A-A60	3.8*3.8* 2.95mm	850nm	1.8W	60°	200~260 mW (@350mA)	1.3~1.8V (@350mA)	≤10uA (VR=5.0V)
SE03-EMC3838A-C60	3.8*3.8* 2.95mm	850nm	1.9W	60°	200~280 mW (@350mA)	1.3~1.8V (@350mA)	≤10uA (VR=5.0V)
SE03-EMC3838A-C60- 940	3.8*3.8* 2.95mm	940nm	1.7W	60°	180~240 mW (@350mA)	1.3~1.8V (@350mA)	≤10uA (VR=5.0V)
SE03-EMC3838A-C60S	3.8*3.8* 2.95mm	850nm	3.6W	60°	330~420 mW (@350mA)	2.6~3.6V (@350mA)	≤10uA (VR=5.0V)
SE03-EMC3838A-C60S -940	3.8*3.8* 2.95mm	940nm	3.6W	60°	330~390 mW (@350mA)	2.6~3.6V (@350mA)	≤10uA (VR=5.0V)

## 红外安防 -- 3838 大功率灯珠

## Infrared security -- 3838 High Power LED

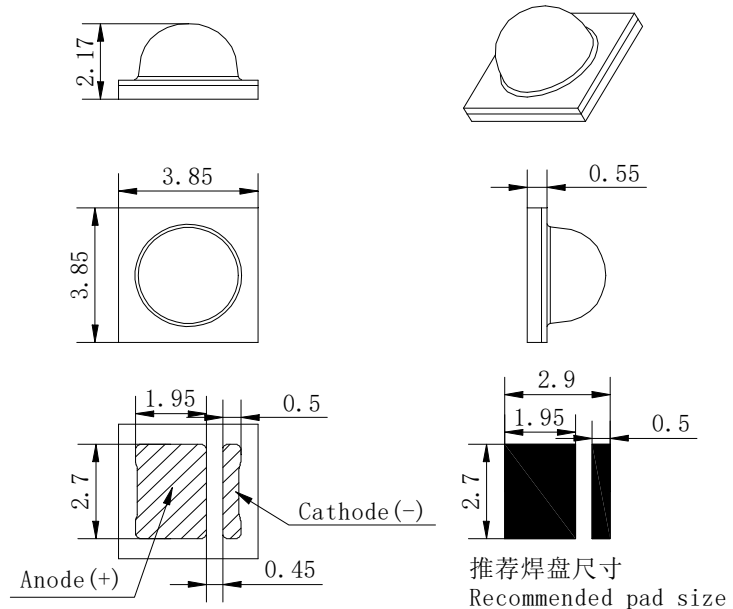


### 典型光电特性 Typical photoelectric characteristics:

产品型号 Product	尺寸 Size	波长 $\lambda_p$	功耗 Pd	角度 $2\theta_{1/2}$	辐射通量 $\Phi_e$	正向电压 VF	反向电流 IR
SE03-EMC3838A-H90	3.8*3.8* 2.33mm	850nm	0.7W	90°	90~160 mW (@250mA)	1.4~1.9V (@250mA)	≤10uA (VR=5.0V)
SE03-EMC3838A-B90	3.8*3.8* 2.33mm	850nm	1.4W	90°	160~220 mW (@350mA)	1.3~1.8V (@350mA)	≤10uA (VR=5.0V)
SE03-EMC3838A-A90	3.8*3.8* 2.33mm	850nm	1.8W	90°	200~260 mW (@350mA)	1.3~1.8V (@350mA)	≤10uA (VR=5.0V)
SE03-EMC3838A-C90	3.8*3.8* 2.33mm	850nm	1.9W	90°	200~280 mW (@350mA)	1.3~1.8V (@350mA)	≤10uA (VR=5.0V)
SE03-EMC3838A-C90- 940	3.8*3.8* 2.33mm	940nm	1.7W	90°	180~240 mW (@350mA)	1.3~1.8V (@350mA)	≤10uA (VR=5.0V)
SE03-EMC3838A-C90S	3.8*3.8* 2.33mm	850nm	3.6W	90°	330~420 mW (@350mA)	2.6~3.6V (@350mA)	≤10uA (VR=5.0V)
SE03-EMC3838A-C90S -940	3.8*3.8* 2.33mm	940nm	3.6W	90°	330~390 mW (@350mA)	2.6~3.6V (@350mA)	≤10uA (VR=5.0V)
SE03-EMC3838A-D90A	3.8*3.8* 2.33mm	940nm	1.0W	90°	110~160 mW (@350mA)	1.4~1.9V (@350mA)	≤10uA (VR=5.0V)

## 红外安防 -- 3838 大功率灯珠

## Infrared security -- 3838 High Power LED

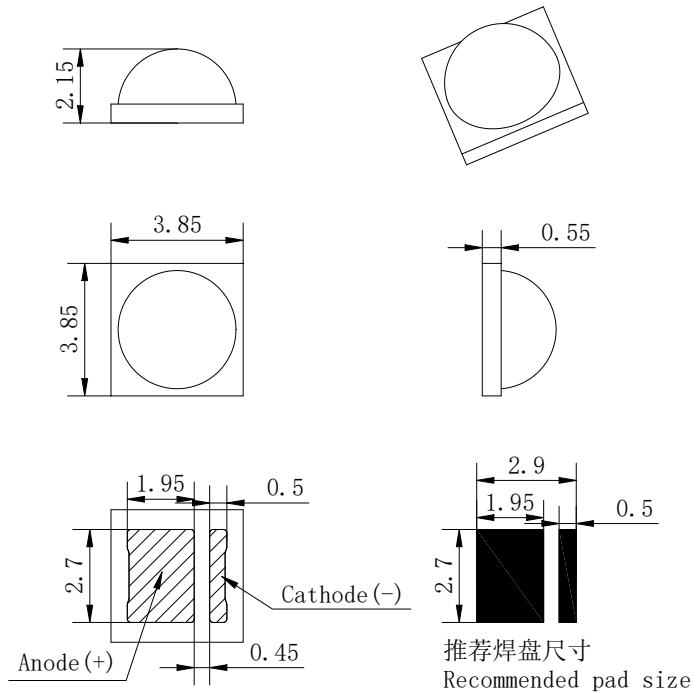
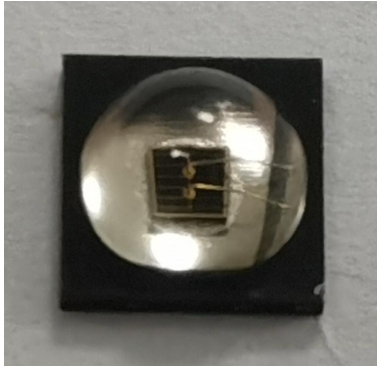


## 典型光电特性 Typical photoelectric characteristics:

产品型号 Product	尺寸 Size	波长 $\lambda_p$	功耗 Pd	角度 $2\theta_{1/2}$	辐射通量 $\Phi_e$	正向电压 VF	反向电流 IR
SE03-EMC3838A-H90-DH	3.8*3.8* 2.17mm	850nm	0.7W	90°	90~160 mW (@250mA)	1.4~1.9V (@250mA)	≤10uA (VR=5.0V)
SE03-EMC3838A-B90-DH	3.8*3.8* 2.17mm	850nm	1.4W	90°	160~220 mW (@350mA)	1.3~1.8V (@350mA)	≤10uA (VR=5.0V)
SE03-EMC3838A-A90-DH	3.8*3.8* 2.17mm	850nm	1.8W	90°	200~260 mW (@350mA)	1.3~1.8V (@350mA)	≤10uA (VR=5.0V)
SE03-EMC3838A-C90-DH	3.8*3.8* 2.17mm	850nm	1.9W	90°	200~280 mW (@350mA)	1.3~1.8V (@350mA)	≤10uA (VR=5.0V)
SE03-EMC3838A-C90-940-DH	3.8*3.8* 2.17mm	940nm	1.7W	90°	180~240 mW (@350mA)	1.3~1.8V (@350mA)	≤10uA (VR=5.0V)
SE03-EMC3838A-C90S-DH	3.8*3.8* 2.17mm	850nm	3.6W	90°	330~420 mW (@350mA)	2.6~3.6V (@350mA)	≤10uA (VR=5.0V)
SE03-EMC3838A-C90S-940-DH	3.8*3.8* 2.17mm	940nm	3.6W	90°	330~390 mW (@350mA)	2.6~3.6V (@350mA)	≤10uA (VR=5.0V)
SE03-EMC3838A-D90A-DH	3.8*3.8* 2.17mm	940nm	1.0W	90°	110~160 mW (@350mA)	1.4~1.9V (@350mA)	≤10uA (VR=5.0V)

## 红外安防 -- 3838 大功率灯珠

## Infrared security -- 3838 High Power LED



## 典型光电特性 Typical photoelectric characteristics:

产品型号 Product	尺寸 Size	波长 $\lambda_p$	功耗 Pd	角度 $2\theta_{1/2}$	辐射通量 $\Phi_e$	正向电压 VF	反向电流 IR
SE03-EMC3838A-H00	3.8*3.8* 2.15mm	850nm	0.7W	120°	90~160 mW (@250mA)	1.4~1.9V (@250mA)	≤10uA (VR=5.0V)
SE03-EMC3838A-B00	3.8*3.8* 2.15mm	850nm	1.4W	120°	160~220 mW (@350mA)	1.3~1.8V (@350mA)	≤10uA (VR=5.0V)
SE03-EMC3838A-A00	3.8*3.8* 2.15mm	850nm	1.8W	120°	200~260 mW (@350mA)	1.3~1.8V (@350mA)	≤10uA (VR=5.0V)
SE03-EMC3838A-C00	3.8*3.8* 2.15mm	850nm	1.9W	120°	200~280 mW (@350mA)	1.3~1.8V (@350mA)	≤10uA (VR=5.0V)
SE03-EMC3838A-C00-940	3.8*3.8* 2.15mm	940nm	1.7W	120°	180~240 mW (@350mA)	1.3~1.8V (@350mA)	≤10uA (VR=5.0V)
SE03-EMC3838A-C00S	3.8*3.8* 2.15mm	850nm	3.6W	120°	330~420 mW (@350mA)	2.6~3.6V (@350mA)	≤10uA (VR=5.0V)
SE03-EMC3838A-C00S-940	3.8*3.8* 2.15mm	940nm	3.6W	120°	330~390 mW (@350mA)	2.6~3.6V (@350mA)	≤10uA (VR=5.0V)
SE03-EMC3838A-D00-940	3.8*3.8* 2.15mm	940nm	1.0W	120°	110~160 mW (@350mA)	1.4~1.9V (@350mA)	≤10uA (VR=5.0V)

因为专业·所以卓越  
More focus More excellent

[www.xs-ir.com](http://www.xs-ir.com)