



Serie MOVE-MOD™

La vera modularità in un'interconnessione circolare.
Potenza, segnale e dati in un unico connettore.

In qualità di specialista delle interconnessioni che consentono a persone e merci di spostarsi da un punto A a un punto B, ITT Veam ha sviluppato una serie unica di connettori circolari modulari per il nostro mondo sempre più connesso.

La serie MOVE-MOD™ offre il massimo in termini di modularità e flessibilità utilizzando una gamma di moduli a scatto che consente una varietà di layout dei contatti e la capacità di fornire potenza, segnale e dati nello stesso connettore. L'assemblaggio e l'installazione senza necessità di attrezzi rendono l'utilizzo di MOVE-MOD estremamente rapido e semplice e il requisito minimo di componenti garantisce efficienza in termini di costi e tempi lungo tutta la catena di fornitura. Un esclusivo meccanismo di innesto a baionetta ultra sicuro con blocco secondario e un fattore di forma circolare che riduce al minimo il peso e le dimensioni dell'ingombro significa fare affidamento sulla serie MOVE-MOD di ITT Veam quando conta di più.



Come si differenzia ITT Veam:

- Funzionalità globali e supporto locale
- Competenza applicativa comprovata
- Oltre 60 anni di leadership nell'ambito delle interconnessioni
- Un innovatore impegnato e un partner commerciale

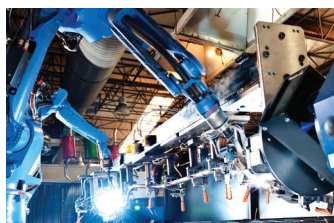
Caratteristiche principali:

- Potenza, segnale e dati in un unico connettore
- Il requisito di componenti minimo garantisce efficienza in termini di tempo e di costi
- Montaggio e installazione rapidi e semplici senza necessità di utilizzo di attrezzi
- Tenuta ambientale grado IP67
- Esclusivo innesto a baionetta ultra sicuro con blocco secondario
- Peso ridotto e ingombro minimo
- Opzioni di placcatura rinforzata conformi RoHS tra cui Blue Generation (T240) e Black Hard Anodized (T89)

Esempi di applicazioni



VEICOLI PESANTI
E FUORISTRADA



AUTOMAZIONE
E ROBOTICA



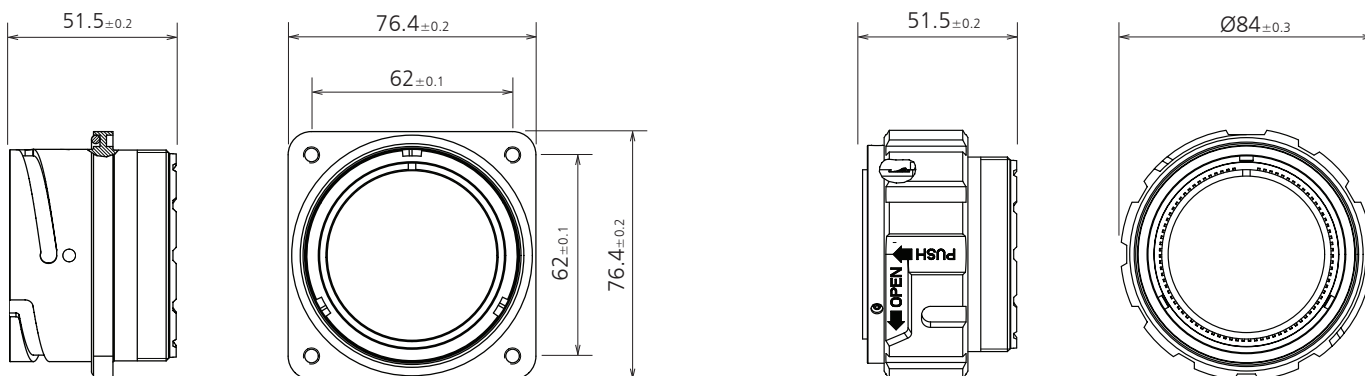
DISTRIBUZIONE DI
ENERGIA E POTENZA



SISTEMI FERROVIARI

Disegni dimensionali

CONNETTORE FISSO



Tutte le dimensioni sono espresse in mm.



Perché ITT

ITT è un'azienda impegnata in più settori che progetta e produce componenti di importanza critica altamente ingegnerizzati e soluzioni tecnologiche personalizzate. Il marchio Veam di ITT è un produttore globale leader di prodotti per connettori che serve clienti internazionali nei mercati finali dei trasporti. L'attività Connector di ITT, che comprende anche i marchi Cannon e BIW Connector Systems, produce e fornisce una varietà di connettori e interconnessioni che consentono di trasferire dati, segnale e potenza in un mondo sempre più connesso.

Mettiti in contatto oggi con il tuo rappresentante ITT Veam o visita il nostro sito all'indirizzo www.ittcannon.com

Seguici

CINA - Shenzhen
+86.755.2726.7888

GERMANIA - Weinstadt
+49.7151.699.0

ITALIA - Lainate
+39.02938721

COREA
+82.2.702.7111

SHANGHAI
+ 86.21.2231.2222.2

Regno Unito - Basingstoke
+44.1256.347400

FRANCIA
+33.1.60.04.93.93

HONG KONG
+852.2732.2720

GIAPPONE - Kanagawa
+81.462.57.2010

MESSICO - Nogales
+52.631.311005

SINGAPORE
+65 66974205

USA - Irvine, CA
+1.800.854.3028